






DT50

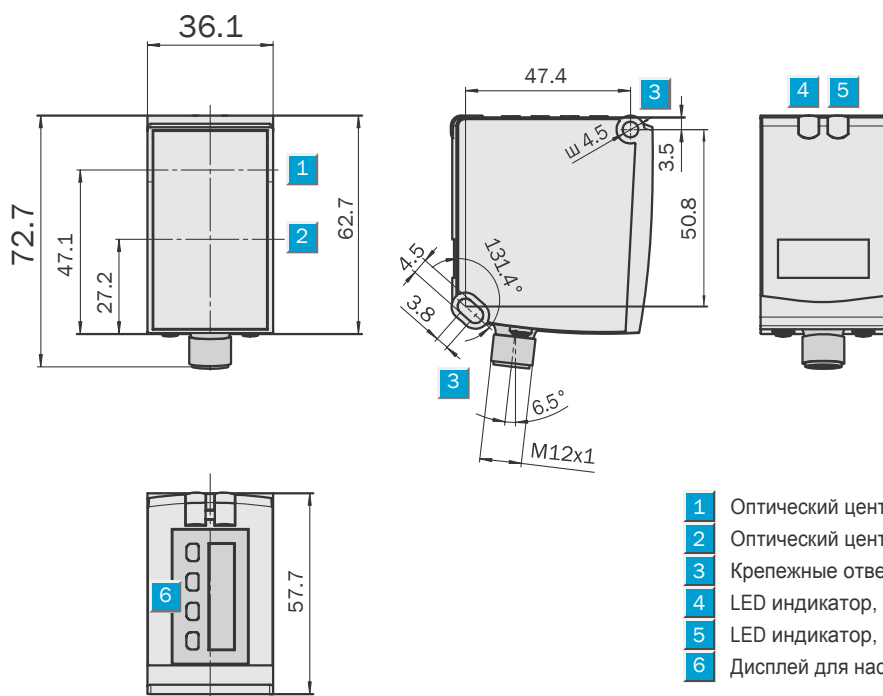
Лазерный радарный датчик расстояния



- Инновационная радарная технология для точного измерения дистанции (диапазон до 10 м)
- Быстрая и легкая настройка благодаря дисплею и интуитивному алгоритму настройки
- Красный лазер с малым и стабильным световым пятном для прецизионной настройки
- Широкий диапазон температур $-30... +65\text{ }^{\circ}\text{C}$

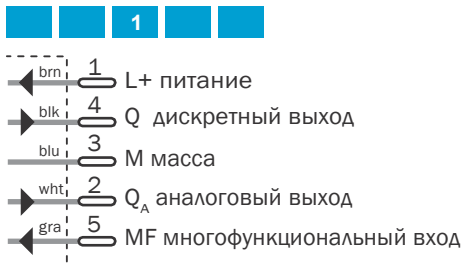



 Laser class 2 CDRH ГОСТ-P

Габаритные размеры



- 1 Оптический центр излучателя
- 2 Оптический центр приемника
- 3 Крепежные отверстия
- 4 LED индикатор, желтый; статус принимающего сигнала
- 5 LED индикатор, зеленый; питание включено
- 6 Дисплей для настройки

Тип соединения, M12, 5-пин DT50 -



Технические характеристики

Рабочая дистанция 90%	200 ... 10,000 мм	
Рабочая дистанция 18%	200 ... 6,500 мм	
Рабочая дистанция 6%	200 ... 4,000 мм	
Разрешение	1 мм	
Повторяемость ¹⁾	± 5 мм	
Точность	± 10 мм	
Время отклика	10 мс	
Teach-in (настройка)	Дисплей/MF	
Источник излучения	Красный лазер, класс 2 EN (60 825-1)	
Диаметр светового луча	тип. Ø 15 мм на дистанции 10 м	
Напряжение питания V ²⁾	10 ... 30 В	
Остаточные пульсации ³⁾	≤ 5 V _{ss}	
Потребляемая мощность ⁴⁾	< 1.7 Вт	
Выходной ток ⁵⁾	100 мА	
Степень защиты	IP 65 (EN 60 529)	
VDE класс защиты	⊠	
Диапазон температур	Работа	-30 °C ... +65 °C
	Хранение	-40 °C ... +75 °C
Внешняя засветка	40 000 люкс	
Вес	200 г	

¹⁾ Повторяемость = ± 1 Ø

²⁾ Предельное значение, защита от переплюсовки

³⁾ Может не превышать допустимое отклонение V

⁴⁾ Без нагрузки

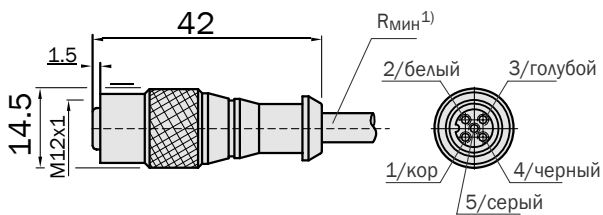
⁵⁾ Выход Q при защите от короткого замыкания

Информация для заказа

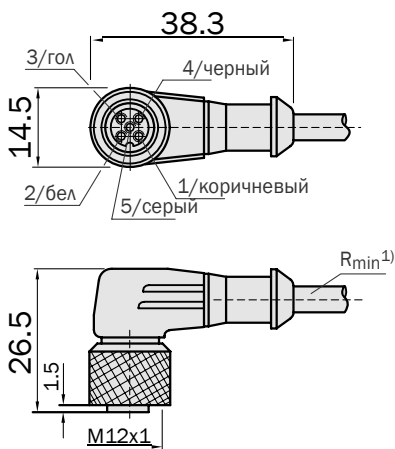
Тип	Заказной номер	Интерфейс	Дискретный выход	Соединение	Дисплей
DT50-P1113	1044369	4 ... 20 мА	PNP	M12, 5-пин	Дисплей, LED

Кабели и разъемы

Тип	Заказной номер	Описание
DOL-1205-G02M	6008899	Кабель с разъемом M12, 5 жильный, прямой, 2 м, поливинилхлорид
DOL-1205-G05M	6009868	Кабель с разъемом M12, 5 жильный, прямой, 5 м, поливинилхлорид
DOL-1205-G10M	6010544	Кабель с разъемом M12, 5 жильный, прямой, 10 м, поливинилхлорид
DOL-1205-G02MC	6025906	Кабель с разъемом M12, 5 жильный, прямой, 2 м, полиуретан
DOL-1205-G05MC	6025907	Кабель с разъемом M12, 5 жильный, прямой, 5 м, полиуретан
DOL-1205-G10MC	6025908	Кабель с разъемом M12, 5 жильный, прямой, 10 м, полиуретан

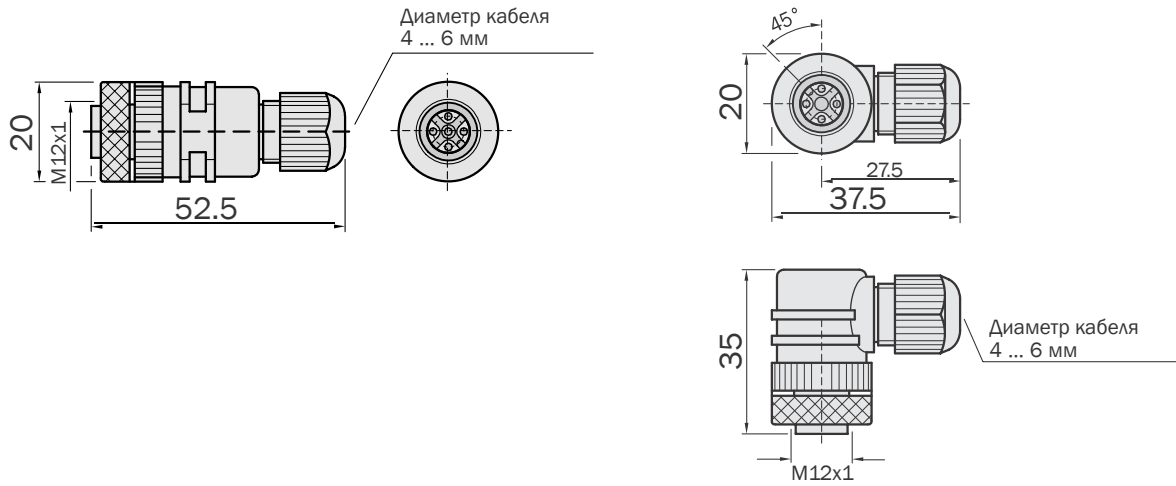


Тип	Заказной номер	Описание
DOL-1205-W02M	6008900	Кабель с разъемом M12, 5 жильный, угловой, 2 м, поливинилхлорид
DOL-1205-W05M	6009869	Кабель с разъемом M12, 5 жильный, угловой, 5 м, поливинилхлорид
DOL-1205-W10M	6010542	Кабель с разъемом M12, 5 жильный, угловой, 10 м, поливинилхлорид
DOL-1205-W02MC	6025909	Кабель с разъемом M12, 5 жильный, угловой, 2 м, полиуретан
DOL-1205-W05MC	6025910	Кабель с разъемом M12, 5 жильный, угловой, 5 м, полиуретан
DOL-1205-W10MC	6025911	Кабель с разъемом M12, 5 жильный, угловой, 10 м, полиуретан

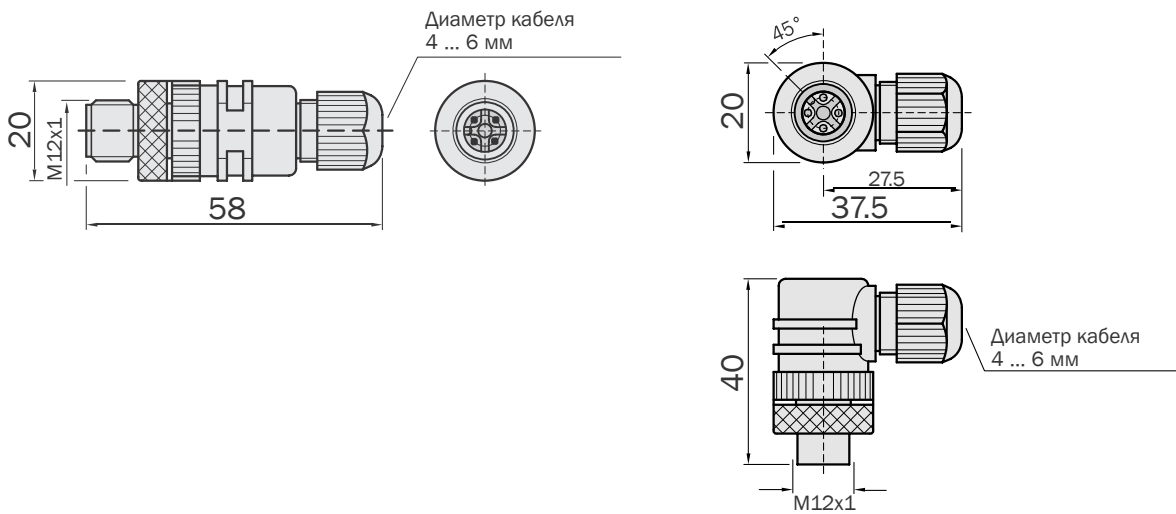


Кабели и разъемы

Тип	Заказной номер	Описание
DOS-1205-G	6009719	Разъем «мама» M12, 5-пин прямой
DOS-1205-W	6009720	Разъем «мама», M12, 5-пин угловой

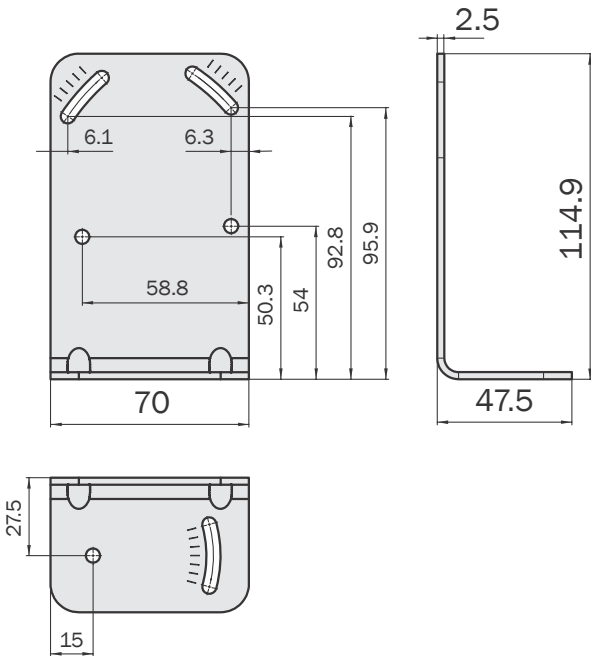


Тип	Заказной номер	Описание
STE-1205-G	6022083	Разъем «папа» M12, 5-пин прямой
STE-1205-W	6022082	Разъем «папа» M12, 5-пин угловой

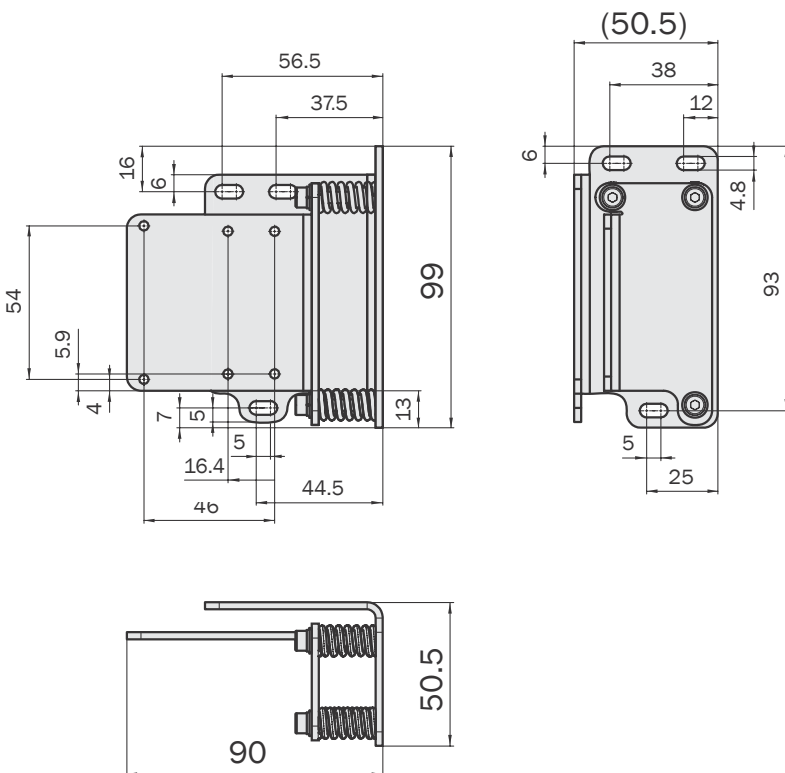


Монтажные наборы

Тип	Заказной номер	Описание
BEF-WN-DX50	2048370	Монтажный набор (с винтами)

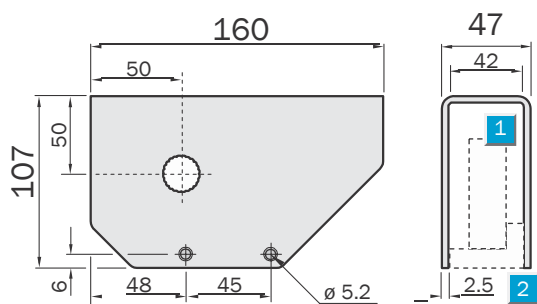


Тип	Заказной номер	Описание
BEF-AH-DX50	2048397	Регулировочный кронштейн



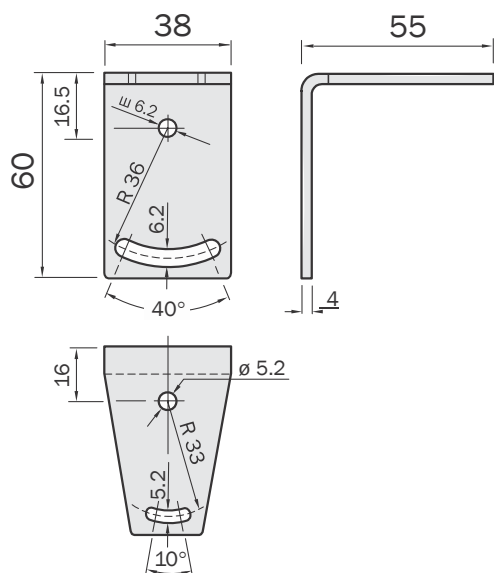
Монтажные наборы

Тип	Заказной номер	Описание
OBW-KHS-M01	2023240	Защитный кожух для уличного использования



- 1** Датчик
- 2** Корпус с фиксатором к датчику

Тип	Заказной номер.	Описание
BEF-WN-OBW	2023251	Защитный кожух для уличного использования



Тип	Заказной номер	Описание
BEF-KHS-KH1	2022726	Фиксатор



Австралия
Тел. +61 3 9497 4100
1800 33 48 02
E-Mail sales@sick.com.au

Бельгия
Тел. +32 (0)2 466 55 66
E-Mail info@sick.be

Бразилия
Тел. +55 11 3215-4900
E-Mail sac@sick.com.br

Чехия
Тел. +420 2 57 91 18 50
E-Mail sick@sick.cz

Китай
Тел. +852-2763 6966
E-Mail ghk@sick.com.hk

Дания
Тел. +45 45 82 64 00
E-Mail sick@sick.dk

Германия
Тел. +49 211 5301-250
E-Mail info@sick.de

Испания
Тел. +34 93 480 31 00
E-Mail info@sick.es

Франция
Тел. +33 1 64 62 35 00
E-Mail info@sick.fr

Великобритания
Тел. +44 (0)1727 831121
E-Mail info@sick.co.uk

Индия
Тел. +91-22-4033 8333
E-Mail info@sick-india.com

Израиль
Тел. +972-4-999-0590
E-Mail info@sick-sensors.com

Италия
Тел. +39 02 27 43 41
E-Mail info@sick.it

Япония
Тел. +81 (0)3 3358 1341
E-Mail support@sick.jp

Голландия
Тел. +31 (0)30 229 25 44
E-Mail info@sick.nl

Норвегия
Тел. +47 67 81 50 00
E-Mail austeford@sick.no

Австрия
Тел. +43 (0)22 36 62 28 8-0
E-Mail office@sick.at

Польша
Тел. +48 22 837 40 50
E-Mail info@sick.pl

Южная Корея
Тел. +82-2 786 6321/4
E-Mail kang@sickkorea.net

Republika Slovenija
Тел. +386 (0)1-47 69 990
E-Mail office@sick.si

Румыния
Тел. +40 356 171 120
E-Mail office@sick.ro

Россия
Тел. +7 495 775 05 34
E-Mail Pinfo@sick.ru

Швейцария
Тел. +41 41 619 29 39
E-Mail contact@sick.ch

Сингапур
Тел. +65 6744 3732
E-Mail admin@sicksgp.com.sg

Финляндия
Тел. +358-9-25 15 800
E-Mail sick@sick.fi

Швеция
Тел. +46 10 110 10 00
E-Mail info@sick.se

Тайвань
Тел. +886 2 2375-6288
E-Mail sickgrc@ms6.hinet.net

Турция
Тел. +90 216 587 74 00
E-Mail info@sick.com.tr

США/Канада/Мексика
Тел. +1(952) 941-6780
1 800-325-7425
E-Mail info@sickusa.com

Дополнительную информацию
можно узнать на www.sick.com и
www.sick.ru