

OPERATING INSTRUCTIONS

PFT

Druckmessumformer
Pressure transmitter
Transmetteur de pression
Transmisor de presión



D

GB

F

ES

Betriebsanleitung
Operating instructions
Mode d'emploi
Manual de instrucciones

SICK
Sensor Intelligence.

Inhalt	Seite 3-18	D
--------	------------	---

1. Wichtiges zu Ihrer Information
2. Der schnelle Überblick für Sie
3. Zeichenerklärungen, Abkürzungen
4. Funktion
5. Zu Ihrer Sicherheit
6. Verpackung
7. Inbetriebnahme, Betrieb
8. Einstellung Nullpunkt / Spanne
9. Wartung, Zubehör
10. Störbeseitigung
11. Lagerung, Entsorgung

Contents	Page 19-34	GB
----------	------------	----

1. Important details for your information
2. A quick overview for you
3. Signs, symbols and abbreviations
4. Function
5. For your safety
6. Packaging
7. Starting, operation
8. Adjustment of zero point / span
9. Maintenance, accessories
10. Trouble shooting
11. Storage, disposal

Contenu	Page 35-50	D	GB	F	ES
---------	------------	---	----	---	----

1. Informations importantes
2. Aperçu rapide
3. Explication des symboles,abréviations
4. Fonction
5. Pour votre sécurité
6. Emballage
7. Mise en service, exploitation
8. Réglage du zéro / gain
9. Entretien, accessoires
10. Elimination de perturbations
11. Stockage, mise au rebut

Contenido	Paginás 51-66	ES
-----------	---------------	----

1. Detalles importantes para su información
2. Resumen rápido para usted
3. Signos, símbolos y abreviaciones
4. Función
5. Para su seguridad
6. Embalaje
7. Puesta en marcha, funcionamiento
8. Ajuste de cero / margen
9. Mantenimiento, accesorios
10. Eliminación de perturbaciones
11. Almacenaje, eliminación de desechos

1. Wichtiges zu Ihrer Information

Lesen Sie diese Betriebsanleitung vor Montage und Inbetriebnahme des Druckmessgerätes. Bewahren Sie die Betriebsanleitung an einem für alle Benutzer jederzeit zugänglichen Ort auf. Die nachfolgenden Einbau- und Betriebshinweise haben wir mit Sorgfalt zusammengestellt. Es ist jedoch nicht möglich, alle erdenklichen Anwendungsfälle zu berücksichtigen.

Bei Sondertypennummer beachten Sie die Spezifikationen gemäß Lieferschein. Wird die Seriennummer und/oder der 2D-Code auf dem Sechskant unleserlich (z. B. durch mechanische Beschädigung oder Übermalen), ist eine Rückverfolgbarkeit nicht mehr möglich. Die in der Betriebsanleitung beschriebenen SICK-Druckmessgeräte werden nach den neuesten Erkenntnissen konstruiert und gefertigt. Alle Komponenten unterliegen während der Fertigung strengen Qualitäts- und Umweltkriterien. Unser Umweltmanagementsystem ist nach DIN EN ISO 14001 zertifiziert.

Bestimmungsgemäße Produktverwendung

Verwenden Sie den Druckmessumformer, um Druck in ein elektrisches Signal zu wandeln.

Ihre erforderlichen Kenntnisse

Montieren und nehmen Sie das Druckmessgerät nur in Betrieb, wenn Sie mit den zutreffenden landesspezifischen Richtlinien vertraut sind und die entsprechende Qualifikation besitzen. Sie müssen mit den Kenntnissen von Mess- und Regeltechnik sowie elektrischen Stromkreisen vertraut sein, da das Druckmessgerät ein „elektrisches Betriebsmittel“ nach EN 50178 ist. Je nach Einsatzbedingung müssen Sie über entsprechendes Wissen verfügen, z. B. über aggressive Medien bzw. hohe Drücke.

2. Der schnelle Überblick für Sie

Wollen Sie sich einen schnellen Überblick verschaffen, lesen Sie Kapitel 3, 5, 7 und 11. Dort erhalten Sie kurze Hinweise zu Ihrer Sicherheit und wichtige Informationen über Ihr Produkt und zur Inbetriebnahme. Lesen Sie diese unbedingt.

3. Zeichenerklärungen, Abkürzungen



Mögliche Gefahr für Ihr Leben oder schwerer Verletzungen.



Mögliche Gefahr für Ihr Leben oder schwerer Verletzungen durch wegschleudernde Teile.



Mögliche Gefahr von Verbrennungen durch heiße Oberflächen.



Hinweis, wichtige Information, Funktionsstörung.



Das Produkt stimmt mit den zutreffenden europäischen Richtlinien überein.

- 2-Leiter Zwei Anschlussleitungen dienen zur Spannungsversorgung.
Der Speisestrom ist das Mess-Signal.
- 3-Leiter Zwei Anschlussleitungen dienen zur Spannungsversorgung.
Eine Anschlussleitung dient für das Mess-Signal.

4. Funktion

Der Druckmessumformer PFT ist in 2 Versionen erhältlich

- 1) Druckanschluss mit innenliegender Membran (Standardausführung).
- 2) Druckanschluss mit frontbündiger Membrane für hochviskose, schmutzige oder kristallisierende Medien, die die Bohrung des Druckanschlusses zusetzen können.

Funktion

Mittels Sensorelement und unter Zuführung von Hilfsenergie wird über die Verformung einer Membran der anstehende Druck in Ihrer Anwendung in ein verstärktes standardisiertes elektrisches Signal umgewandelt. Dieses elektrische Signal verändert sich proportional zum Druck und kann entsprechend ausgewertet werden.

5. Zu Ihrer Sicherheit



Warnung

- Wählen Sie das richtige Druckmessgerät hinsichtlich Messbereich, Ausführung und spezifischen Messbedingungen vor Montage oder Inbetriebnahme.
- Halten Sie die entsprechenden landesspezifischen Vorschriften ein (z. B.: EN 50178) und beachten Sie bei speziellen Anwendungen die geltenden Normen und Richtlinien (z. B. bei gefährlichen Messstoffen wie Acetylen, brennbaren oder giftigen Stoffen sowie bei Kälteanlagen und Kompressoren). Wenn Sie die entsprechenden Vorschriften nicht beachten, können schwere Körperverletzungen und Sachschäden entstehen!
- Öffnen Sie Anschlüsse nur im drucklosen Zustand!
- Betreiben Sie das Druckmessgerät immer innerhalb des Überlastgrenzbereiches!
- Beachten Sie die Betriebsparameter gemäß Punkt 7 „Technische Daten“.
- Beachten Sie die Technischen Daten zur Verwendung des Druckmessgerätes in Verbindung mit aggressiven / korrosiven Medien und zur Vermeidung von mechanischen Gefährdungen.
- Stellen Sie sicher, dass das Druckmessgerät nur bestimmungsgemäß -also wie in der folgenden Anleitung beschrieben- betrieben wird.
- Unterlassen Sie unzulässige Eingriffe und Änderungen am Druckmessgerät, welche nicht in dieser Betriebsanleitung beschrieben sind.
- Setzen Sie das Druckmessgerät außer Betrieb und schützen Sie es gegen versehentliche Inbetriebnahme, wenn Sie Störungen nicht beseitigen können.
- Ergreifen Sie Vorsichtsmaßnahmen für Messstoffreste in ausgebauten Druckmessgeräten. Messstoffreste können zur Gefährdung von Menschen, Umwelt und Einrichtung führen!
- Lassen Sie Reparaturen nur vom Hersteller durchführen
- Öffnen Sie den Stromkreis, bevor Sie den Stecker / Deckel abnehmen.

6. Verpackung

Wurde alles geliefert?



Überprüfen Sie den Lieferumfang:

- Komplett montierte Druckmessgeräte.
- Bei frontbündiger Ausführung mit vormontierten Dichtungen und Schutzkappe.
- Untersuchen Sie das Druckmessgerät auf eventuell entstandene Transportschäden. Sind offensichtlich Schäden vorhanden, teilen Sie dies dem Transportunternehmen und SICK unverzüglich mit.
- Bewahren Sie die Verpackung auf, denn diese bietet bei einem Transport einen optimalen Schutz (z. B. wechselnder Einbauort, Reparatursendung).
- Achten sie darauf, dass das Druckanschluss-Gewinde und die Anschlusskontakte nicht beschädigt werden.

Zum Schutz der Membran ist der Druckanschluss der frontbündigen Variante mit einer speziellen Schutzkappe versehen.



- Entfernen Sie diese Schutzkappe erst kurz vor dem Einbau, damit die Membran bzw. das Druckanschluss-Gewinde nicht beschädigt wird.
- Bewahren Sie die Schutzkappe des Druckanschluss-Gewindes und der Membran zur späteren Lagerung oder Transport auf.
- Montieren Sie die Schutzkappe bei Ausbau und Transport des Gerätes.

7. Inbetriebnahme, Betrieb

Membran-Prüfung zu Ihrer Sicherheit



Benötigtes Werkzeug: Maulschlüssel SW 27, Schraubendreher

Es ist erforderlich, dass Sie vor Inbetriebnahme des Druckmessgerätes die Membran optisch prüfen, denn sie ist ein sicherheitsrelevantes Teil.



- Achten Sie auf auslaufende Flüssigkeit, denn sie ist ein Hinweis auf eine Membranbeschädigung.
- Prüfen Sie die Membran optisch auf Beschädigung (frontbündige Variante).
- Setzen Sie das Druckmessgerät nur ein, wenn die Membran unbeschädigt ist.
- Setzen Sie das Druckmessgerät nur in sicherheitstechnisch einwandfreiem Zustand ein.

Montage mechanischer Anschluss



Typenschild (Beispiel)



Material-Nr.
Serien-Nr.

Es gilt grundsätzlich die Seriennummer auf dem Typenschild.



- Entfernen Sie die Schutzkappe erst kurz vor dem Einbau und achten Sie unbedingt darauf, dass die Membran auch während des Einbaus nicht beschädigt wird (frontbündige Variante).
- Bei der nicht frontbündigen Variante müssen Sie eine Dichtung vorsehen; Ausnahme sind Geräte mit selbstdichtendem Gewinde (z. B. NPT-Gewinde). Bei der frontbündigen Variante ist der Dichtring im Lieferumfang enthalten.
- Achten Sie bei der Montage auf saubere und unbeschädigte Dichtflächen am Gerät und Messstelle.
- Schrauben Sie das Gerät nur über die Schlüsselflächen mit einem geeigneten Werkzeug und dem vorgeschriebenen Drehmoment ein bzw. aus. Das richtige Drehmoment ist abhängig von der Dimension des Druckanschlusses sowie der verwendeten Dichtung (Form/Werkstoff). Verwenden Sie zum Ein- bzw. Ausschrauben nicht das Gehäuse als Angriffsfläche.
- Beachten Sie beim Einschrauben, dass die Gewingegänge nicht verkantet werden.
- Angaben zu Einschweißstutzen entnehmen Sie bitte dem Datenblatt (Nr. 8013163) unter www.sick.de.

Montage elektrischer Anschluss



- Erden Sie das Gerät über den Druckanschluss.
- Betreiben Sie den Druckmessumformer mit geschirmter Leitung und erden Sie den Schirm auf mindestens einer Leitungsseite, wenn die Leitungen länger als 30m (2-Leiter) bzw. 3m (3- bzw. 4-Leiter) sind oder das Gebäude verlassen.
- Verwenden Sie ausschließlich Stromquellen, die eine sichere elektrische Trennung der Betriebsspannung nach IEC/DIN EN 60204-1 gewährleisten. Berücksichtigen Sie zusätzlich die allgemeinen Anforderungen an PELV-Stromkreise gemäß IEC/DIN EN 60204-1. Alternativ für Nordamerika: Der Anschluss kann auch an „Class 2 Circuits“ oder „Class 2 Power Units“ gemäß CEC (Canadian Electrical Code) oder NEC (National Electrical Code) erfolgen.
- Schutzart IP nach IEC 60 529 (Die angegebenen Schutzarten gelten nur im gesteckten Zustand mit Leitungsteckern (Buchsen) entsprechender Schutzart).
- Wählen Sie den Kabeldurchmesser passend zur Kabeldurchführung des Steckers. Achten Sie darauf, dass die Kabelverschraubung des montierten Steckers korrekt sitzt und dass die Dichtungen vorhanden und nicht beschädigt sind. Ziehen Sie die Verschraubung fest und überprüfen Sie den korrekten Sitz der Dichtungen, um die Schutzart zu gewährleisten.
- Stellen Sie bei Kabelausgängen sicher, dass am Ende des Kabels keine Feuchtigkeit eintritt.



Spannungsversorgung

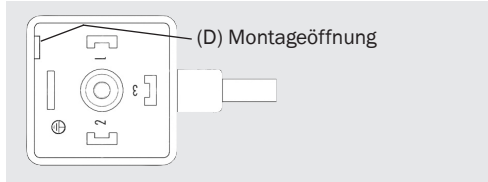


Verbraucher

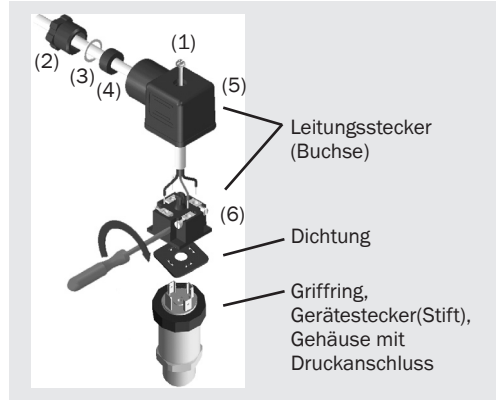
L⁺/Q_A Positiver Versorgungs- / Messanschluss
 M Negativer Versorgungs- / Messanschluss

	2-Leiter	3-Leiter
<p>DIN EN 175301-803, Form A Winkelsteckverbinder, für Leitungsquerschnitt bis max. 1,5 mm², Leitungsaußendurchmesser 6 bis 8 mm, IP 65</p>		
<p>Rundsteckverbinder M 12x1, IP 67</p>		
<p>Kabelausgang mit 1,5 m Länge, Leitungsquerschnitt 0,5 mm², AWG 20 mit Aderendhülsen, Leitungsaußendurchmesser 6,8 mm IP 67 IP 68, ohne Zugang zu Nullpunkt und Spanne-Potentiometer</p>		

Montage des Winkelsteckverbinders nach DIN EN 175301-803 Form A



1. Lösen Sie die Schraube (1).
2. Lösen Sie die Kabelverschraubung (2).
3. Ziehen Sie Winkelgehäuse (5) mit Klemmblock (6) vom Gerät ab.
4. Hebeln Sie mit dem Schraubendreher in die Montageöffnung (D), so dass Sie den Klemmblock (6) aus dem Winkelgehäuse (5) herausdrücken. Drücken Sie nicht den Klemmblock (6) durch die Schraubenöffnung (1) bzw. Kabelverschraubung (2) heraus, sonst beschädigen Sie die Dichtungen des Winkelgehäuses.
5. Wählen Sie den Leitungsaußendurchmesser passend zur Kabeldurchführung des Winkelgehäuses. Schieben Sie das Kabel durch Kabelverschraubung (2), Ring (3), Dichtung (4) und Winkelgehäuse (5).
6. Schließen Sie die Kabelenden entsprechend der Belegungszeichnung in den Anschlußklemmen des Klemmblocks (6) an.
7. Drücken Sie das Winkelgehäuse (5) auf den Klemmblock (6).
8. Verschrauben Sie das Kabel mit der Kabelverschraubung (2). Achten Sie darauf, dass die Dichtungen unbeschädigt sind und Kabelverschraubung und Dichtungen korrekt sitzen, um die Schutzart zu gewährleisten.
9. Legen Sie die quadratische Flachdichtung über die Anschlußpins im Gehäuse.
10. Schieben Sie den Klemmblock (6) auf die Anschlußpins im Gehäuse.
11. Verschrauben Sie mit der Schraube (1) das Winkelgehäuse (5) mit dem Klemmblock (6) im Gerät.



Technische Daten

Typ PFT

Messbereich ^{*)}	bar	0,1	0,16	0,25	0,4	0,6	1	1,6	2,5	4	6	10	16
Überlastgrenze	bar	1	1,5	2	2	4	5	10	10	17	35	35	80
Berstdruck	bar	2	2	2,4	2,4	4,8	6	12	12	20,5	42	42	96
Messbereich ^{*)}	bar	25	40	60	100	160	250	400	600				
Überlastgrenze	bar	50	80	120	200	320	500	800	1200				
Berstdruck	bar	96	400	550	800	1000	1200	1700 ¹⁾	2400 ¹⁾				
<p>{Unterdruck, Überdruck, +/- , sowie Absolutdruck erhältlich}.</p> <p>¹⁾ bei frontbündiger Membran: Der Tabellenwert gilt ausschließlich bei Abdichtung mittels Dichtung unterhalb vom Sechskant. Andernfalls gilt max. 1500 bar.</p>													
Werkstoff	<ul style="list-style-type: none"> ■ Messstoffberührte Teile <ul style="list-style-type: none"> » Standard » mit frontbündiger Membran ■ Gehäuse 												
Interne Übertragungsflüssigkeit ³⁾	<ul style="list-style-type: none"> ■ Messstoffberührte Teile ■ Gehäuse 												
■ Hilfsenergie L*	L* in VDC	10 < L* ≤ 30 (14 ... 30 bei Ausgang 0 ... 10 V)											
Ausgangssignal und zulässige max. ohmsche Bürde R _A	R _A in Ohm	4 ... 20 mA, 2-Leiter						R _A ≤ (L* - 10 V) / 0,02 A					
		0 ... 5 V, 3-Leiter						R _A > 5000					
		0 ... 10 V, 3-Leiter						R _A > 10000					
		{Andere Ausgangssignale auf Anfrage}											
Einstellbarkeit Nullpunkt/Spanne	%	± 5 durch Potentiometer im Gerät											
Einstellzeit (10 ... 90 %)	ms	≤ 1 (≤ 10 ms bei Messstofftemperatur < -30 °C für Messbereiche bis 25 bar oder bei frontbündiger Membrane.											

Technische Daten	Typ PFT	
Spannungsfestigkeit	VDC	500 ⁴⁾
⁴⁾ NEC Class 02 Spannungsversorgung (Leistungsbegrenzung max. 100 VA auch im Fehlerzustand)		
Genauigkeit	% d. Spanne	≤ 0,5 ⁵⁾
≤ ± 0,25 ⁵⁾ optional für Druckbereiche ≥ 0,25 bar		
⁵⁾ Einschließlich Nichtlinearität, Hysterese, Nullpunkt- und Endwertabweichung (entspricht Messabweichung nach IEC 61298-2).		
Kalibriert bei senkrechter Einbaulage Druckanschluss nach unten.		
Nichtlinearität	% d. Spanne	≤ 0,2 (BFSL) nach IEC 61298-2
Nichtwiederholbarkeit	% d. Spanne	≤ 0,1 nach IEC 61298-2
Stabilität pro Jahr	% d. Spanne	≤ 0,2 (bei Referenzbedingungen)
Zulässige Temperaturbereiche		
■ Messstoff ⁶⁾	°C	-30 ... +100
» mit frontbündiger Membran und integrierter Kühlstrecke		-20 ... +150
■ Umgebung ⁶⁾	°C	-20 ... +80
» mit frontbündiger Membran und integrierter Kühlstrecke		-20 ... +80
■ Lagerung ⁶⁾	°C	-40 ... +100
» mit frontbündiger Membran und integrierter Kühlstrecke		-20 ... +100
⁶⁾ Erfüllt auch EN 50178, Tab. 7, Betrieb (C) 4K4H, Lagerung (D) 1K4, Transport (E) 2K3		
Kompensierter Temperaturbereich	°C	0 ... +80
Temperaturkoeffizienten im kompensierten Temperaturbereich		
■ Mittlerer TK des Nullpunktes	% d. Spanne	≤ 0,2 / 10 K (< 0,4 für Messbereiche ≤ 250 mbar)
■ Mittlerer TK der Spanne	% d. Spanne	≤ 0,2 / 10 K

Technische Daten	Typ PFT	
CE-Kennzeichen		
■ Druckgeräterichtlinie		97/23/EG
■ EMV-Richtlinie		89/336/EWG Störemission (Grenzwertklasse B) und Störfestigkeit nach EN 61 326
Schockbelastbarkeit	g	1000 nach IEC 60068-2-27 (Schock mechanisch)
Vibrationsbelastbarkeit	g	20 nach IEC 60068-2-6 (Vibration bei Resonanz)
Elektrische Schutzarten	VDC	
■ Kurzschlussfestigkeit		Q_A gegen M
■ Verpolschutz		L^* gegen M
Gewicht	kg	Ca. 0,2 Ca. 0,3 bei Option Kennlinienabweichung 0,25% der Spanne, höheres Gehäuse

{ } Angaben in geschweiften Klammern beschreiben gegen Mehrpreis lieferbare Sonderheiten.



Beachten Sie bei der Auslegung Ihrer Anlage, dass die angegebenen Werte (z. B. Berstdruck, Überlastgrenze) in Abhängigkeit vom verwendeten Material, Gewinde und Dichtung gelten.

Funktionsprüfung



Das Ausgangssignal muss sich dem anstehenden Druck proportional verhalten. Wenn dies nicht so ist, kann das ein Hinweis auf eine Beschädigung der Membran sein. Lesen Sie in diesem Fall in Kapitel 10 „Störbeseitigung“ nach.



Warnung

- Öffnen Sie Anschlüsse nur im drucklosen Zustand!
- Beachten Sie die Betriebsparameter gemäß Punkt 7 „Technische Daten“.
- Betreiben Sie das Druckmessgerät immer innerhalb des Überlastgrenzbereichs!



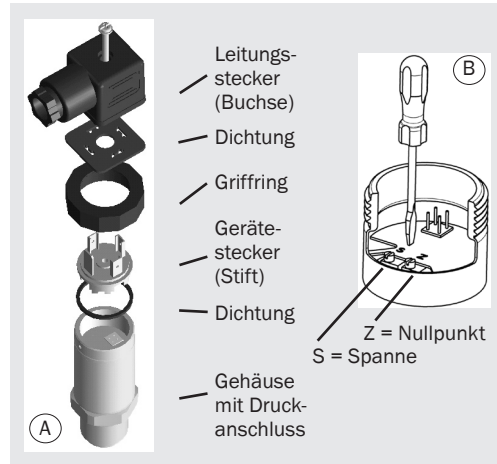
Vorsicht

Beachten Sie beim Berühren des Druckmessgerätes, dass die Oberflächen der Gerätekomponenten während des Betriebes heiß werden können.

8. Einstellung Nullpunkt / Spanne (nur bei Geräten mit Griffing)

i Wir empfehlen Ihnen, das Spannepotentiometer nicht zu verstellen. Es dient zur werkseitigen Justage und sollte nur von Ihnen verstellt werden, wenn Sie über die ausreichende Kalibrierungs-ausstattung (mindestens 3x genauer als die angegebene Genauigkeit) verfügen.

- Achten Sie bei der Steckerdemontage /-montage darauf, dass keine Litzen abgerissen bzw. eingequetscht werden.
- Ziehen Sie den Leitungstecker (Buchse) ab. Öffnen Sie das Druckmessgerät, indem Sie den Griffing lösen (siehe Abbildung (A)). Ziehen Sie vorsichtig den Gerätestecker (Stift) aus dem Gehäuse.
- Stellen Sie den Nullpunkt (Z) ein (siehe Abbildung (B)), indem Sie den Druckanfangswert anfahren.
- Stellen Sie die Spanne (S) ein, indem Sie den Druckendwert anfahren.
- Überprüfen Sie den Nullpunkt.
- Wenn der Nullpunkt nicht stimmt ggf. Prozedur wiederholen.
- Schließen Sie das Druckmessgerät wieder sorgfältig. Achten Sie darauf, dass die Dichtungen unbeschädigt und sauber sind und auf die korrekte Lage der Dichtungen, um die Schutzart zu gewährleisten.



Empfohlener Nachkalibrier-Zyklus: 1 Jahr

9. Wartung, Zubehör



- SICK Druckmessgeräte sind wartungsfrei.
- Lassen Sie Reparaturen nur vom Hersteller durchführen.

Zubehör

Entnehmen Sie bitte Zubehörangeben (z. B. Kabel) unserem aktuellen Datenblatt oder setzen Sie sich mit unserem Vertriebsmitarbeiter in Verbindung.

10. Störbeseitigung



Warnung

Öffnen Sie Anschlüsse nur im drucklosen Zustand!

- Ergreifen Sie Vorsichtsmaßnahmen für Messstoffreste in ausgebauten Druckmessgeräten. Messstoffreste können zur Gefährdung von Menschen, Umwelt und Einrichtung führen!
- Setzen Sie das Druckmessgerät außer Betrieb und schützen Sie es gegen versehentliche Inbetriebnahme, wenn Sie Störungen nicht beseitigen können.
- Lassen Sie Reparaturen nur vom Hersteller durchführen.



Warnung



Verwenden Sie keine spitzen bzw. harten Gegenstände zur Reinigung, denn die Membran des Druckanschlusses darf nicht beschädigt werden.

Prüfen Sie bitte vorab, ob Druck ansteht (Ventile/Kugelhahn usw. offen) und ob Sie die richtige Spannungsversorgung und die richtige Verdrahtungsart (2-Leiter/3-Leiter) gewählt haben.

Störung	Mögliche Ursache	Maßnahme
Kein Ausgangssignal	Leitungsbruch Keine/Falsche Versorgungsspannung oder Stromstoß	Durchgang überprüfen Versorgungsspannung gemäß Betriebsanleitung korrigieren *)
Kein/Falsches Ausgangssignal	Verdrahtungsfehler (z. B. 2-Leiter als 3-Leiter verdrahtet)	Pinbelegung beachten (Typenschild und Bedienungsanleitung)
Gleichbleibendes Ausgangssignal bei Druckänderung	Mechanische Überlastung durch Überdruck	Gerät austauschen; bei wiederholtem Ausfall Rücksprache mit Hersteller *)
Signalspanne zu klein / fällt ab	Mechanische Überlastung durch Überdruck Membranbeschädigung, z. B. durch Schläge, abrasives/aggressives Medium; Korrosion an Membran/Druckanschluss; Übertragungsmedium fehlt Dichtung/Dichtfläche beschädigt/verschmutzt, Dichtung sitzt unkorrekt, Gewingegänge verkantet	Gerät austauschen; bei wiederholtem Ausfall Rücksprache mit Hersteller *) Hersteller kontaktieren und Gerät austauschen Dichtung/-Fläche säubern, evtl. Dichtung austauschen
Signalspanne schwankend / ungenau	EMV-Störquellen in Umgebung, z. B. Frequenzumrichter Zu hohe/niedrige Einsatztemperaturen Gerät nicht geerdet Stark schwankender Druck des Prozessmediums	Gerät abschirmen; Leitungsabschirmung; Störquelle entfernen Zulässige Temperaturen gemäß Betriebsanleitung einhalten Gerät erden Dämpfung; Beratung durch Hersteller
Abweichendes Nullpunkt-Signal	Zu hohe/niedrige Einsatztemperaturen Abweichende Einbaulage Überlastgrenze überschritten	Zulässige Temperaturen gemäß Betriebsanleitung einhalten Nullpunkt mittels Potentiometer oder Bedienfeld oder Software korrigieren Zulässige Überlastgrenze einhalten (siehe Betriebsanleitung)

*) Überprüfen Sie nach dem Justieren die korrekte Arbeitsweise des Systems. Besteht der Fehler weiterhin, senden Sie das Gerät zur Reparatur ein (oder tauschen Sie das Gerät aus).

Wenn das Problem bestehen bleibt, setzen Sie sich mit unserem Vertriebsmitarbeiter in Verbindung.

Prozess Material Zertifikat (Kontaminationserklärung im Servicefall)

Spülen bzw. säubern Sie ausgebaute Geräte vor der Rücksendung, um unsere Mitarbeiter und die Umwelt vor Gefährdung durch anhaftende Messstoffreste zu schützen.

Eine Überprüfung ausgefallener Geräte kann nur sicher erfolgen, wenn das vollständig ausgefüllte Rücksendformular vorliegt. Eine solche Erklärung beinhaltet alle Materialien, welche mit dem Gerät in Berührung kamen, auch solche, die zu Testzwecken, zum Betrieb oder zur Reinigung eingesetzt wurden. Das Rücksendformular ist über unsere Internet-Adresse (www.sick.com) verfügbar.

11. Lagerung, Entsorgung



Warnung

Ergreifen Sie bei Lagerung und Entsorgung Vorsichtsmaßnahmen für Messstoffreste in ausgebauten Druckmessgeräten. Wir empfehlen eine geeignete und sorgfältige Reinigung. Messstoffreste können zur Gefährdung von Menschen, Umwelt und Einrichtung führen!

Lagerung



Frontbündiger Variante: Montieren Sie die Schutzkappe bei Lagerung des Druckmessgerätes, damit die Membran nicht beschädigt wird.

Entsorgung



Entsorgen Sie Gerätekomponenten und Verpackungsmaterialien entsprechend den einschlägigen landesspezifischen Abfallbehandlungs- und Entsorgungsvorschriften des Anliefergebietes.

Technische Änderungen vorbehalten.

1. Important details for your information

Read these operating instructions before installing and starting the pressure transmitter. Keep the operating instructions in a place that is accessible to all users at any time.

The following installation and operating instructions have been compiled by us with great care but it is not feasible to take all possible applications into consideration. These installation and operation instructions should meet the needs of most pressure measurement applications.

With special model number please note specifications in the delivery note.

If the serial number and/or the 2D code on the hexagon gets illegible (e.g. by mechanical damage or repainting), the retraceability of the instrument is not possible any more.

SICK pressure transmitters are carefully designed and manufactured using state-of-the-art technology. Every component undergoes strict quality and environmental inspection before assembly and each instrument is fully tested prior to shipment. Our environmental management system is certified to DIN EN ISO 14001.

Use of the products in accordance with the intended use:

Use the pressure transmitter to transform the pressure into an electrical signal.

Knowledge required

Install and start the pressure transmitter only if you are familiar with the relevant regulations and directives of your country and if you have the qualification required. You have to be acquainted with the rules and regulations on measurement and control technology and electric circuits, since this pressure transmitter is „electrical equipment“ as defined by EN 50178. Depending on the operating conditions of your application you have to have the corresponding knowledge, e.g. of aggressive media.

2. A quick overview for you

If you want to get a quick overview, read Chapters 3, 5, 7 and 11. There you will get some short safety instructions and important information on your product and its starting. Read these chapters in any case.

3. Abbreviations, signs and symbols



Warning

Potential danger of life or of severe injuries.



Warning

Potential danger of life or of severe injuries due to catapulting parts.



Caution

Potential danger of burns due to hot surfaces.



Notice, important information, malfunction.



The product complies with the applicable European directives.

- 2-wire Two connection lines are intended for the voltage supply.
The supply current is the measurement signal.
- 3-wire Two connection lines are intended for the voltage supply.
One connection line is intended for the measurement signal.

4. Function

The pressure transmitter is available in 2 versions:

- 1) Pressure connection with internal diaphragm (standard version).
- 2) Pressure connection with flush diaphragm for highly viscous, dirty or solids entrained media which might clog the pressure port.

Function

The pressure prevailing within the application is transformed into a standardised electrical signal through the deflection of the diaphragm, which acts on the sensor element with the power supply fed to the transmitter. This electric signal changes in proportion to the pressure and can be evaluated correspondingly.

5. For your safety



Warning

- Select the appropriate pressure transmitter with regard to scale range, performance and specific measurement conditions prior to installing and starting the instrument.
- Observe the relevant national regulations (e.g.: EN 50178) and observe the applicable standards and directives for special applications (e.g. with dangerous media such as acetylene, flammable gases or liquids and toxic gases or liquids and with refrigeration plants or compressors). If you do not observe the appropriate regulations, serious injuries and/or damage can occur!
- Open pressure connections only after the system is without pressure!
- Please make sure that the pressure transmitter is only used within the overload threshold limit all the time!
- Observe the ambient and working conditions outlined in section 7 „Technical data“.
- Observe the technical data for the use of the pressure transmitter in connection with aggressive / corrosive media and for the avoidance of mechanical hazards.
- Ensure that the pressure transmitter is only operated in accordance with the provisions i.e. as described in the following instructions.
- Do not interfere with or change the pressure transmitter in any other way than described in these operating instructions.
- Remove the pressure transmitter from service and mark it to prevent it from being used again accidentally, if it becomes damaged or unsafe for operation
- Take precautions with regard to remaining media in removed pressure transmitter. Remaining media in the pressure port may be hazardous or toxic!
- Have repairs performed by the manufacturer only.
- Open circuit before removing connector / cover.

6. Packaging

Has everything been supplied?



Check the scope of supply:

- Completely assembled pressure transmitters.
- With flush version including pre-assembled sealings and protection cap.
- Inspect the pressure transmitter for possible damage during transportation. Should there be any obvious damage, inform the transport company and SICK without delay.
- Keep the packaging, as it offers optimal protection during transportation (e.g. changing installation location, shipment for repair).
- Ensure that the pressure connection thread and the connection contacts will not be damaged.

In order to protect the diaphragm, the pressure connection with the flush-mounted version is provided with a special protection cap.



- Remove this protection cap only just before installing the pressure transmitter in order to prevent any damage to the diaphragm or the thread.
- Keep the protection cap of the pressure connection thread and the diaphragm for later storage or transport.
- Mount the protection cap when removing and transporting the instrument.

7. Starting, operation



Required tools: wrench (flats 27), screw driver

Diaphragm test for your safety

It is necessary that before starting the pressure transmitter you test the diaphragm visually, as this is a safety-relevant component.

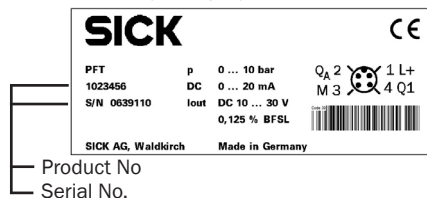


- Pay attention to any liquid leaking out, for this points to a diaphragm damage.
- Check the diaphragm visually for any damage (flush-mounted version).
- Use the pressure transmitter only if the diaphragm is undamaged.
- Use the pressure transmitter only if it is in a faultless condition as far as the safety-relevant features are concerned.

Mechanical connection



Product label (example)



Generally the serial number on the product label applies.



- Remove the protection cap only just before installation and absolutely avoid any damage to the diaphragm during installation as well (flush-mounted version).
- For Model without flush-mounted version you have to provide for a sealing element; exceptions are instruments with self-sealing threads (e.g. NPT thread). For flush-mounted version the sealing is included in delivery.
- When mounting the instrument, ensure that the sealing faces of the instrument and the measuring point are clean and undamaged.
- Screw in or unscrew the instrument only via the flats using a suitable tool and the prescribed torque. The appropriate torque depends on the dimension of the pressure connection and on the sealing element used (form/material). Do not use the case as working surface for screwing in or unscrewing the instrument.
- When screwing the transmitter in, ensure that the threads are not jammed.
- For welding flanges please see the PFT data sheet (No. 8013164) for download at www.sick.com.

Electrical connection



- Connect the instrument to earth via the pressure connection.
- Operate the pressure transmitter with a shielded cable and earth the shield at least on one side of the cable, if the cable is longer than 30m (2-wire) or 3m (3- or 4-wire), or if it is run outside of the building.
- Use power supplies which guarantee reliable electrical isolation of the operating voltage as per IEC/DIN EN 60204-1. Consider also the general requirements for PELV circuits in accordance with IEC/DIN EN 60204-1. Alternative for North America: The connection may also be made to „Class 2 Circuits“ or „Class 2 Power Units“ according to CEC (Canadian Electrical Code) or NEC (National Electrical Code).
- Ingress protection per IEC 60529 (The ingress protection classes specified only apply while the pressure transmitter is connected with female connectors that provide the corresponding ingress protection).
- Ensure that the cable diameter you select fits to the cable gland of the connector. Ensure that the cable gland of the mounted connector is positioned correctly and that the sealings are available and undamaged. Tighten the threaded connection and check the correct position of the sealings in order to ensure the ingress protection.
- Please make sure that the ends of cables with flying leads do not allow any ingress of moisture.



Power supply

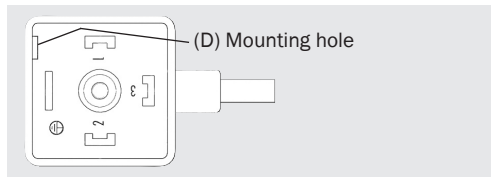


Load (e.g. display)

L⁺/Q_A Positive supply / measurement connection
 M Negative supply / measurement connection

	2-wire	3-wire
DIN 175301-803 A L-Connector, for conductor cross section up to max. 1,5 mm ² , conductor outer diameter 6 up to 8 mm, IP 65		
Circular connector M 12x1, IP 67		
Flying leads with 1.5 m of cable, conductor cross section up to max. 0.5 mm ² , AWG 20 with end splices, conductor outer diameter 6.8 mm, IP 67 IP 68, zero/span not adjustable		

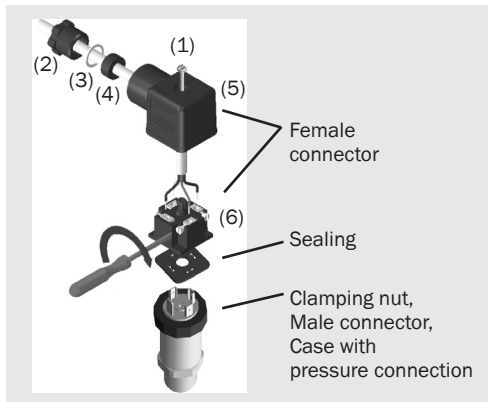
Assembly of L-connector DIN EN 175301-803 Form A



1. Loosen the screw (1).
2. Loosen the cable gland (2).
3. Pull the angle housing (5), with the terminal block (6) inside, away from the instrument.
4. Using the head of a small screwdriver in the mounting hole (D), lever the terminal block (6) out of the angle housing (5).

In order not to damage the sealing of the angle housing, do not try to push the terminal block (6) out using the screw hole (1) or the cable gland (2).

5. Ensure that the conductor outer diameter you select is matched to the angle housing's cable gland. Slide the cable through the cable gland nut (2), washer (3), gland seal (4) and angle housing (5).
6. Connect the flying leads to the screw terminals on the terminal block (6) in accordance with the pin-assignment drawing.
7. Press the terminal block (6) back into the angle housing (5).
8. Tighten the cable gland (2) around the cable. Make sure that the sealing isn't damaged and that the cable gland and seals are assembled correctly in order to ensure ingress protection.
9. Place the flat, square gasket over the connection pins on the top of the instrument housing.
10. Slide the terminal block (6) onto the connection pins.
11. Secure the angle housing (5) and terminal block (6) to the instrument with the screw (1).



Specifications	Model PFT												
Pressure ranges	bar	0.1	0.16	0.25	0.4	0.6	1	1.6	2.5	4	6	10	16
Over pressure safety	bar	1	1.5	2	2	4	5	10	10	17	35	35	80
Burst pressure	bar	2	2	2.4	2.4	4.8	6	12	12	20.5	42	42	96
Pressure ranges	bar	25	40	60	100	160	250	400	600				
Over pressure safety	bar	50	80	120	200	320	500	800	1200				
Burst pressure	bar	96	400	550	800	1000	1200	1700 ¹⁾	2400 ¹⁾				
{Vacuum, gauge pressure, compound range, absolute pressure are available}. ¹⁾ with flush-mounted membrane: The value specified in the table applies only when sealing is realised with the sealing ring underneath the hex. Otherwise max. 1500 bar applies.													
Materials													
<ul style="list-style-type: none"> ■ Wetted parts <ul style="list-style-type: none"> » Standard » With flush-mounted diaphragm ■ Case 	Stainless steel Stainless steel O-ring: NBR ²⁾ {FPM/FKM} Stainless steel Synthetic oil												
Internal transmission fluid ³⁾	²⁾ O-ring made of FPM/FKM for version with flush-mounted membrane ³⁾ Not available for version with standard membrane for pressure ranges > 25 bar												
<ul style="list-style-type: none"> ■ Power supply L⁺ 	L ⁺ in VDC	10 < L ⁺ ≤ 30 (14 ... 30 with signal output 0 ... 10 V)											
Signal output and maximum ohmic load R _A	R _A in Ohm	4 ... 20 mA, 2-wire						R _A ≤ (L ⁺ - 10 V) / 0.02 A					
		0 ... 5 V, 3-wire						R _A > 5000					
		0 ... 10 V, 3-wire						R _A > 10000					
		{Other signal output on request}											
Adjustability zero/span	%	± 5 using potentiometers inside the instrument											
Response time (10 ... 90 %)	ms	≤ 1 (≤ 10 ms at medium temperatures below < -30 °C for pressure ranges up to 25 bar or with flush diaphragm.											
Dielectric strength	VDC	500 ⁴⁾											
⁴⁾ Use NEC Class O2 power supply (low voltage and low current max. 100 VA even under fault conditions)													

Specifications	Model PFT	
Accuracy	% of span	≤ 0.5 ⁵⁾ ≤ 0.25 ⁵⁾ optionally available for pressure ranges ≥ 0.25 bar ⁵⁾ Including non-linearity, hysteresis, zero point and full scale error (corresponds to error of measurement per IEC 61298-2). Adjusted in vertical mounting position with lower pressure connection.
Non-linearity	% of span	≤ 0.2 (BFSL) according to IEC 61298-2
Non-repeatability	% of span	≤ 0.1 according to IEC 61298-2
1-year stability	% of span	≤ 0.2 (at reference conditions)
Permissible temperature of		with flush-mounted membrane and cooling element:
■ Medium ⁶⁾	° C	-30 ... +100 40...125 °C optional -20 ... +150
■ Ambience ⁶⁾	° C	-20 ... +80 -20 ... +80
■ Storage ⁶⁾	° C	-40 ... +100 -20 ... +100
		⁶⁾ Also complies with EN 50178, Tab. 7, Operation (C) 4K4H, Storage (D) 1K4, Transport (E) 2K3
Compensated temp range	° C	0 ... +80
Temperature coefficients within compensated temp range		
■ Mean TC of zero	% of span	$\leq 0.2 / 10$ K (< 0.4 for pressure range ≤ 250 mbar (100 INWC))
■ Mean TC of range	% of span	$\leq 0.2 / 10$ K
CE-conformity		
■ Pressure equipment directive		97/23/EC
■ EMC directive		89/336/EEC emission (class B) and immunity according to EN 61 326
Shock resistance	g	1000 according to IEC 60068-2-27 (mechanical shock)
Vibration resistance	g	20 according to IEC 60068-2-6 (vibration under resonance)

Specifications	Model PFT	
Wiring protection	VDC	
<ul style="list-style-type: none"> ■ Short-circuit proofness ■ Reverse polarity protection 		Q _A towards M L ⁺ towards M
Weight	kg	Approx. 0.2 (approx. 0.4 lb) Approx. 0.3 with option accuracy 0.25% of span due to longer case

{ } Items in curved brackets are optional extras for additional price.



When designing your plant, take into account that the stated values (e.g. burst pressure, over pressure safety) apply depending on the material, thread and sealing element used.

Functional test



The output signal must be proportional to the pressure. If not, this might point to a damage of the diaphragm. In that case refer to chapter 10 „Troubleshooting“.



Warning

- Open pressure connections only after the system is without pressure!
- Observe the ambient and working conditions outlined in section 7 „Technical data“.
- Please make sure that the pressure transmitter is only used within the overload threshold limit at all times!



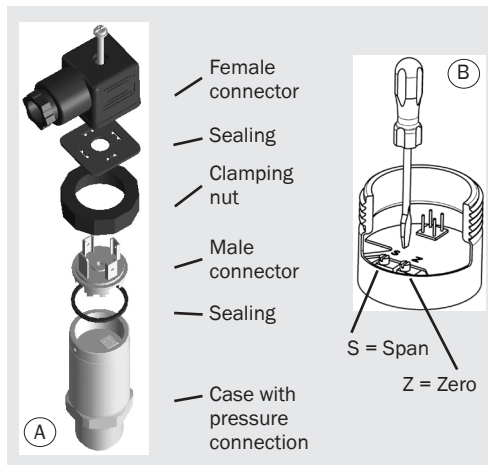
Caution

When touching the pressure transmitter, keep in mind that the surfaces of the instrument components might get hot during operation.

8. Adjustment of zero point / span (only for pressure transmitter with clamping nut)

i We do not recommend to adjust the span potentiometer. It is used for adjustment ex factory and should not be adjusted by you unless you have adequate calibration equipment at your disposal (at least three times more accurate than the instrument being tested).

- Make sure wires are not cut or pinche during disassembly and reassembly of the connector.
- Remove the female connector. Open the pressure transmitter by detaching the clamping nut (see Fig. (A)). Carefully remove the male connector from the case.
- Adjust the zero point (Z) (see Fig. (B)) by generating the lower limit of the pressure range.
- Adjust the span (S) by generating the higher limit of the pressure range.
- Check the zero point.
- If the zero point is incorrect, repeat procedure as required.
- Reassemble the instrument carefully.
- Make sure all sealings and o-rings are not damaged and correctly installed to assure the rated moisture ingress protection.



Recommended recalibration cycle: yearly

9. Maintenance, accessories



- SICK pressure transmitters require no maintenance.
- Have repairs performed by the manufacturer only.

Accessories

For details about the accessories (e. g. cables), please refer to PFT's data sheet or contact our sales department.

10. Trouble shooting



Warning

Open pressure connections only after the system is without pressure!

- Take precautions with regard to remaining media in removed pressure transmitters. Remaining media in the pressure port may be hazardous or toxic!
- Remove the pressure transmitter from service and mark it to prevent it from being used again accidentally, if it becomes damaged or unsafe for operation.
- Have repairs performed by the manufacturer only.



Warning



Do not insert any pointed or hard objects into the pressure port for cleaning to prevent damage to the diaphragm of the pressure connection.

Please verify in advance if pressure is being applied (valves/ ball valve etc. open) and if the right voltage supply and the right type of wiring (2-wire/ 3-wire) has been chosen?

Failure	Possible cause	Procedure
No output signal	Cable break No/incorrect voltage supply or current spike	Check connections and cable Adjust the voltage supply to correspond with the Operating Instructions *)
No/False output signal	Incorrectly wired (e.g. Connected as 2-wire instead of 3-wire system)	Follow pin assignment (see Instrument Label / Operating Instructions)
Output signal unchanged after change in pressure	Mechanical overload through overpressure	Replace instrument; if failure reoccurs, consult the manufacturer *)
Signal span dropping off/too small	Mechanical overload through overpressure Diaphragm is damaged, e.g. through impact, abrasive/aggressive media; corrosion of diaphragm/pressure connector; transmission fluid missing. Seal/Sealing face damaged/contaminated, seal mounted incorrectly, threads crossed	Replace instrument; if failure reoccurs, consult the manufacturer *) Contact the manufacturer and replace the instrument Clean the seal/sealing face, possibly replace the seal.
Signal span erratic / incorrect	Electromagnetic interference source in the vicinity, e.g. inverter drive Working temperature too high/too low Instrument not grounded Violent fluctuations in the process media pressure	Shield the device; shield the cables; remove the interference source Ensure permissible temperatures as per the Operating Instructions Ground instrument Damping; consult with manufacturer
Abnormal zero point signal	Working temperature too high/too low Abnormal mounting position Overload limits exceeded	Ensure permissible temperatures as per the Operating Instructions Correct the zero point through the potentiometer, control panel or software Ensure permissible overload limits are observed (see Operating Instructions) *)

*) Make sure that after the setting the unit is working properly. In case the error continues to exist send in the instrument for reparation (or replace the unit).

If the problem persists, contact our sales department.

USA, Canada

If the problem continues, contact SICK or an authorized agent for assistance.

Process material certificate (Contamination declaration for returned goods)

Purge / clean dismantled instruments before returning them in order to protect our employees and the environment from any hazard caused by adherent remaining media.

Service of instruments can only take place safely when a Product Return Form has been submitted and fully filled-in. This Return Form contains information on all materials with which the instrument has come into contact, either through installation, test purposes, or cleaning. You can find the Product Return Form on our internet site (www.sick.com).

11. Storage, disposal



Warning

When storing or disposing of the pressure transmitter, take precautions with regard to remaining media in removed pressure transmitters. We recommend cleaning the transmitter properly and carefully. Remaining media in the pressure port may be hazardous or toxic!

Storage



Flush-mounted version: Mount the protection cap when storing the pressure transmitter in order to prevent any damage to the diaphragm.

Disposal



Dispose of instrument components and packaging materials in accordance with the respective waste treatment and disposal regulations of the region or country to which the instrument is supplied.

SICK reserves the right to alter these technical specifications.

1. Informations importantes

Veillez lire ce mode d'emploi avant le montage et la mise en service de transmetteur de pression. Conservez ce mode d'emploi dans un endroit accessible en tout temps pour tous les utilisateurs. Les instructions de montage et de service présentées ci-après ont été établi avec grand soin. Il reste toutefois impossible d'envisager tous les cas d'applications possibles.

Pour les modèles avec numéros spéciaux veuillez prendre en considération les spécifications selon le bordereau de livraison.

Si le numéro de série et/ou la codification 2D sur l'hexagone du raccord n'est (ne sont) plus lisible (s) (par exemple par endommagement mécanique ou si le numéro est recouvert de peinture), la traçabilité n'est plus assurée.

La conception et la fabrication des transmetteurs de mesure SICK, tels que décrits dans les instructions de service, satisfont aux toutes dernières règles de l'art. Tous les composants sont soumis à un contrôle strict des critères de qualité et d'environnement en cours de fabrication. Notre système de gestion de l'environnement est certifié selon DIN EN ISO 14001.

Définition conforme d'utilisation du produit

Utilisez le transmetteur de pression afin de transformer la presssion en signal électrique.

Vos connaissances nécessaires

N'installez et ne mettez en service le transmetteur de pression que si vous avez les connaissances exactes des directives spécifiques nationales et si vous êtes en possession de la qualification en rapport. Vous devez posséder des connaissances des prescriptions pour la technique de mesure et régulation et des circuits électriques étant donné que le transmetteur de pression est un équipement électrique selon EN 50178. Suivant les conditions d'utilisation vous devez disposer de connaissances parti-culières, par exemple sur les fluides agressifs ou les hautes pression.

2. Aperçu rapide

Si vous voulez vous procurer un résumé rapide, veuillez lire les chapitres 3, 5, 7 et 11. Là vous trouverez des indications concernant votre sécurité et des informations importantes sur votre produit et sa mise en service. Veuillez absolument en prendre connaissance.

3. Explication des symboles,abréviations



Avertissement

Risque de danger de mort ou de blessures graves.



Ce produit est conforme aux directives européennes correspondantes.



Avertissement

Risque de danger de mort ou de blessures graves par des pièces éjectées.



Attention

Possibilité de danger de brûlures par surfaces brûlantes.



Remarques, informations importantes, dérangement de fonction.

- 2-fils Deux conducteurs servent à l'alimentation.
Le courant de l'alimentation est le signal de mesure.
- 3-fils Deux conducteurs servent à l'alimentation.
Un conducteur sert au signal de mesure.

4. Fonction

- 1) Raccord pression avec membrane intérieure (exécution standard)
- 2) Raccord de pression avec membrane affleurante pour fluides hautement visqueux ou cristallins pouvant obstruer le trou du raccord de pression standard.

Fonction

A l'aide d'un capteur et sous alimentation électrique, on obtient la transformation en un signal amplifié, normalisé et électrique de la pression appliquée, par la déformation d'une membrane. Ce signal électrique varie proportionnellement par rapport à la pression et peut être exploité en rapport.

5. Pour votre sécurité



Avertissement

- Choisissez le transmetteur de pression adéquat, avant le montage et la mise en service, en rapport à l'étendue de mesure, l'exécution et les conditions de mesure spécifiques
- Respectez les prescriptions de sécurité nationales (comme par exemple: EN 50178) et observez lors d'applications spéciales les normes et règlements en rigueur (par exemple pour fluides dangereux tels que : acétylène, fluides combustibles ou toxiques ainsi que les installations frigorifiques et compresseurs). Si vous ne respectez pas les prescriptions correspondantes, de graves lésions corporelles et dégâts matériels peuvent en résulter!
- N'ouvrez les raccords que hors pression!
- N'utilisez le transmetteur de pression qu'à l'intérieur de la zone limite!
- Prenez en considération les paramètres de service selon le chapitre 7 „Caractéristiques techniques”.
- Prenez en considération les données techniques pour l'utilisation de transmetteur de pression liaison avec des fluides agressifs / corrosifs et pour éviter des mises en danger mécaniques.
- Assurez-vous que le transmetteur de pression ne soit utilisé qu'en accord avec le règlement, c'est-à-dire comme décrit dans la directive suivante.
- Abstenez-vous d'effectuer des empiètements et changements inadmissibles sur le transmetteur de pression n'étant pas décrits dans le mode d'emploi.
- Si vous ne pouvez pas éliminer des dérangements sur le transmetteur de pression, mettez celui-ci hors service et protégez le contre une remise en service par inadvertance.
- Prenez des mesures de sécurité pour les restes de fluides se trouvant dans les transmetteurs de pression démontés. Ces restes de fluides peuvent mettre en danger les personnes, l'environnement ainsi que l'installation!
- Ne faites effectuer les réparations que par le fabricant.
- Ouvrez le circuit avant d'enlever le connecteur / le couvercle.

6. Emballage

Est-ce que la livraison est complète ?



Contrôlez le volume de la livraison:

- Transmetteurs de pression complets.
- Pour l'exécution à membrane affleurante avec le joint prémonté et le capuchon de protection.
- Examinez le transmetteur de pression en vue de dommages éventuels résultant du transport. Si des dommages sont évidents, veuillez en informer immédiatement l'entreprise de transport et SICK.
- Conservez l'emballage, celui-ci offre lors d'un transport une protection optimale (par exemple changement du lieu d'utilisation, renvoi pour réparation).
- Veillez à ce que le filetage du raccord pression ainsi que les contacts de branchement ne soient pas détériorés.

Afin de protéger la membrane, le raccord pression de l'appareil avec membrane affleurante est muni d'un capuchon de protection.



- N'enlevez ce capuchon que juste avant le montage afin que la membrane ne soit pas endommagée.
- Conservez le capuchon de protection du filetage du raccord pression et la membrane pour un stockage ou pour un transport futur.
- Remontez le capuchon de protection lors du démontage ou transport de transmetteur de pression.

7. Mise en service, exploitation



Outils nécessaires: clé à fourche de 27, tournevis

Pour votre sécurité contrôler la membrane

Il est nécessaire que, avant la mise en service de transmetteur de pression, vous contrôlez visuellement la membrane, car celle-ci est une pièce élémentaire de sécurité.



Avertissement

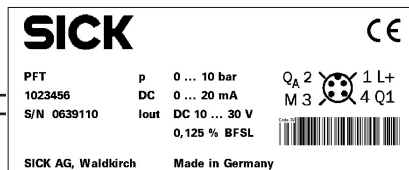
- Surveillez les fuites de liquide, celles-ci pouvant indiquer une membrane endommagée.
- Contrôlez visuellement si la membrane est endommagée (exécution à membrane affleurante).
- N'utilisez le transmetteur de pression que si la membrane est intacte.

- Utilisez le transmetteur de pression uniquement s'il est dans un état parfait quant à la sécurité technique.

Montage du raccord



Plaque de fabrication (exemple)



Code Article
No. Série

Fondamentalement est valable le numéro de série sur la plaque signalétique.



- N'enlevez le capuchon de protection que juste avant le montage et faites absolument attention à ne pas endommager la membrane lors du montage (version avec membrane affleurante).
- Pour le type sans membrane affleurante veuillez prévoir un joint; à l'exception des appareils avec filetage autoétanchéifiant (par exemple filetage NPT). Pour le version avec membrane affleurante le joint fait partie de la livraison.
- Veuillez faire attention lors du montage à ce que les surfaces d'étanchéité de l'appareil et du point de mesure ne soient pas détériorées ou malpropres.
- Serrez ou desserrez l'appareil uniquement par l'intermédiaire des surfaces pour clés à l'aide d'un outil approprié en respectant le couple de serrage. Le couple de serrage correct dépend de la dimension du raccord de pression ainsi que du joint utilisé (forme / matière). Pour visser ou dévisser l'appareil, n'utilisez pas le boîtier en tant que surface d'attaque.
- Prenez garde lors du vissage de l'appareil, que le pas de vis ne se coince pas.
- Pour les taraudages et les embases à souder voir fiche technique sous www.sick.de

Montage branchement électrique



- Veuillez mettre l'appareil à la terre par l'intermédiaire du raccord pression.
- Utilisez le transducteur de pression avec un câble blindé et mettez-le à la terre au moins d'un côté si la longueur du câble dépasse 30 m (système à deux fils) ou dépasse 3 m (système à 3 ou 4 fils) ou si vous sortez le câble d'un bâtiment.
- Utilisez uniquement des sources de courant qui garantissent une séparation électrique sûre de la tension de service conformément à la norme IEC/DIN EN 60204-1. Tenez compte également des exigences générales concernant les circuits électriques PELV conformément aux normes IEC/DIN EN 60204-1. Ou pour l'Amérique du Nord : Le raccordement peut aussi s'effectuer sur « Class 2 Circuits » ou « Class 2 Power Units » selon CEC (Canadian Electrical Code) ou NEC (National Electrical Code).
- Protection IP selon IEC 60 529 (les degrés de protection indiqués ne sont valables que pour les connecteurs enfichés avec connecteurs femelles possédant l'indice de protection correspondant).
- Choisissez le diamètre du câble en rapport au presse étoupe du connecteur. Faites attention à ce que le serre-câble du connecteur assemblé soit bien positionné et que les joints soient tous présents et non endommagés. Serrez les raccords à fond et contrôlez la position correcte des joints afin d'assurer l'indice de protection.
- En cas d'utilisation de sorties par câble, veuillez vous assurer qu'aucune humidité ne puisse entrer à la sortie du câble.



Alimentation

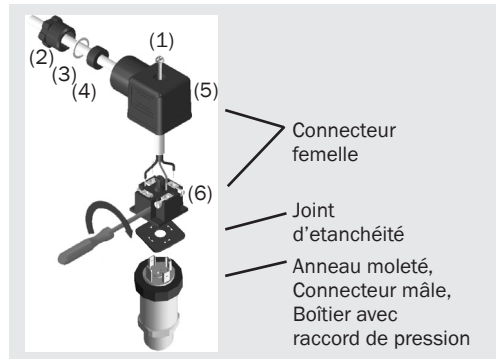
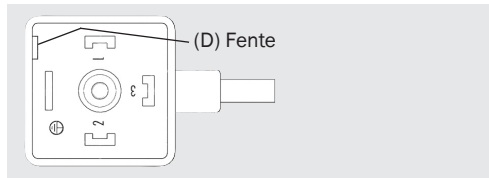


Recépteur

L⁺/Q_A Alimentation positive / raccord mesure
 M Alimentation négative / raccord mesure

	2-fils	3-fils
<p>DIN EN 175301-803 A Connecteur soudé, pour section de conducteur jusqu'à un maximum de 1,5 mm², diamètre extérieur du conducteur de 6 à 8 mm IP 65,</p>		
<p>Connecteur M 12x1, IP 67</p>		
<p>Sortie câble avec 1,5 m longueur, section de conducteur jusqu'à un maximum de 0,5 mm², AWG 20 avec des embouts, diamètre extérieur du conducteur de 6,8 mm IP 67 IP 68, intérieure sans réglage zéro/gain</p>		

Montage de Connecteur coudé DIN EN 175301-803 A



1. Desserrez la vis (1).
2. Desserrez le presse-étoupe (2).
3. Retirez le connecteur femelle (5) de l'appareil y compris le porte-contact (6).
4. A l'aide d'un tournevis introduit dans la fente (D), dégagez le porte-contact du boîtier du connecteur. N'essayez pas de dégager le porte-contact (6) en introduisant le tournevis dans le trou de la vis (1) ou dans le presse-étoupe (2), vous endommageriez les joints du boîtier.
5. Choisissez le diamètre du câble par rapport au presse-étoupe du boîtier. Introduisez le câble dans le presse-étoupe (2), l'anneau (3), le joint (4) et le boîtier (5).
6. Branchez les conducteurs conformément au plan de câblage sur les bornes de branchement du porte-contact (6).
7. Pressez le porte-contact (6) dans le boîtier (5).
8. Vissez le presse-étoupe (2) avec le câble. Afin de garantir le degré de protection, veillez à ce que les joints ne soient pas endommagés et que ceux-ci et le presse-étoupe soient correctement positionnés.
9. Enfilez le joint carré plat sur les contacts du boîtier.
10. Connectez le porte-contact (6) sur l'embase mâle du boîtier.
11. A l'aide de la vis (1), vissez le boîtier (5) avec le porte-contact (6) sur l'appareil.

Données techniques

Type PFT

Étendue de mesure ^{*)}	bar	0,1	0,16	0,25	0,4	0,6	1	1,6	2,5	4	6	10	16
Limites de surcharge	bar	1	1,5	2	2	4	5	10	10	17	35	35	80
Pression de destruction	bar	2	2	2,4	2,4	4,8	6	12	12	20,5	42	42	96
Étendue de mesure ^{*)}	bar	25	40	60	100	160	250	400		600			
Limites de surcharge	bar	50	80	120	200	320	500	800		1200			
Pression de destruction	bar	96	400	550	800	1000	1200	1700 ¹⁾		2400 ¹⁾			

{Livrable pour le vide, la pression, pression positive/négative, la pression absolue}.

¹⁾ Pour le version avec membrane affleurante: La valeur du tableau est uniquement valable en utilisant le joint plat en-dessous de l'hexagone pour étancher l'appareil. Autrement, la valeur maxi est de 1500 bar.

Matériaux

- Parties en contact avec le fluide

- » Standard

- » avec une membrane affleurante

- Boîtier

Liquide interne de transmission de pression ³⁾

Acier inox

Acier inox Joint torique: NBR ²⁾ {FPM/FKM}

Acier inox

Huile synthétique

²⁾ Joint torique de FPM/FKM en cas de type avec une membrane affleurante avec élément intégré au refroidissement.

³⁾ Non existant sans une membrane affleurante pour des étendues de mesure > 25 bar

- Alimentation L*

Signal de sortie et

charge ohmique max autorisée R_A

L* en VDC 10 < L* ≤ 30 (14 ... 30 avec signal de sortie 0 ... 10 V)

R_A en Ohm 4 ... 20 mA, 2-fils R_A ≤ (L* - 10 V) / 0,02 A

0 ... 5 V, 3-fils R_A > 5000

0 ... 10 V, 3-fils R_A > 10000

{Autres signaux de sortie sur demande}

Réglage: point zero, gain

% ± 5 par potentiomètres dans l'instrument

Données techniques		Type PFT
Temps de transmission (10 ... 90 %)	ms	≤ 1 (≤ 10 ms avec temp. de fluide < -30 °C pour des étendues de mesure à 25 bar ou avec membrane affleurante.
Rigidité diélectrique	VDC	500 ⁵⁾ ⁵⁾ Tension d'alimentation selon NEC Class 02 (basse tension et courant maxi 100 VA également en situation d'erreur)
Précision	% du gain	≤ 0,5 ⁵⁾ ≤ 0,25 ⁵⁾ optionnel ⁷⁾ Inclusif non-linéarité, hystérésis, zéro et déviation de l'étendue de mesure (correspond à l'erreur de mesure selon IEC 61298-2). Calibré en position verticale, raccord de pression vers le bas.
Non-linéarité	% du gain	≤ 0,2 (BFSL) selon IEC 61298-2
Non-répétabilité	% du gain	≤ 0,1 selon IEC 61298-2
Stabilité sur un an	% du gain	≤ 0,2 (pour les conditions de référence)
Température autorisée		avec une membrane affleurante avec élément intégré au refroidissement
■ Du fluide ⁶⁾	°C	-30 ... +100 -40... +125 optionnel -20 ... +150
■ De l'environnement ⁶⁾	°C	-20 ... +80 -20 ... +80
■ Storage ⁶⁾	°C	-40 ... +100 -20 ... +100
		⁶⁾ Accomplit également EN 50178, tableau 7, utilisation (C) 4K4H, stockage (D) 1K4, transport (E) 2K3
Plage compensée	°C	0 ... +80
Coefficient de température sur plage compensée		
■ Coef. de temp. moy. du point 0	% du gain	≤ 0,2 / 10 K (< 0,4 pour étendue de mesure ≤ 250 mbar)
■ Coef. de temp. moy.	% du gain	≤ 0,2 / 10 K

Données techniques	Type PFT	
CE- conformité		
<ul style="list-style-type: none"> ■ Directive Equipements sous Pression ■ CEM Directive 		97/23/EC 89/336/CEE Emission de perturbations (class B) et résistance aux perturba selon EN 61 326
Résistance aux chocs	g	1000 selon IEC 60068-2-27 (chock mécanique)
Résistance aux vibrations	g	20 selon IEC 60068-2-6 (vibration en cas de résonance)
Protection électrique	VDC	
<ul style="list-style-type: none"> ■ Résistance au court-circuit ■ Protection fausse polarité 		L* contre M Q _A contre M
Poids	kg	Environ 0,2 Environ 0,3 avec l'option d'un erreur de non-linéarité 0,25; boîtier plus grand

{ } Les données entre accolades précisent les options disponibles contre supplément de prix.



Veillez prendre en considération lors de la conception de votre installation, que les valeurs indiquées (par exemple pression d'éclatement, limite de surcharge) dépendent de la matière utilisée, du filetage et du joint utilisé.

Vérification du fonctionnement



Le signal de sortie doit se comporter proportionnellement à la pression présente. Si ce n'est pas le cas, ceci peut être une indication que la membrane est endommagée. Dans ce cas veuillez lire "élimination de perturbations" dans le chapitre 10.



Avertissement

- N'ouvrez les raccords que hors pression!
- Prenez en considération les paramètres de service selon le chapitre 7 "Caractéristiques techniques".
- N'utilisez le transmetteur de pression qu'à l'intérieur de la zone limite de surcharge!



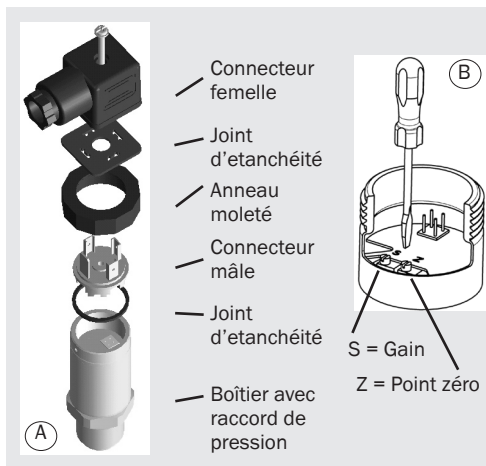
Attention

Considérez que quand vous touchez le transmetteur de pression en fonctionnement, la surface des composants des appareils peut être brûlante.

8. Réglage du zéro / gain (uniquement pour appareils à anneau moleté)

i Nous vous recommandons de ne pas dérégler le potentiomètre de gain. Il sert au réglage d'usine et ne devrait être réajusté de votre part que si vous disposez d'un équipement de calibration suffisant (au minimum 3x plus précis que la précision donnée).

- Veillez lors du montage et démontage du connecteur à ce qu'aucun fil ne soit arraché ou pincé.
- Débranchez le connecteur femelle. Ouvrez l'appareil de mesure de pression (voir image (A)) en dévissant l'anneau moleté. Retirez le connecteur mâle du boîtier avec précaution.
- Réglez le zéro (Z) (voir image (B)) en appliquant la valeur de pression de départ.
- Réglez le gain (S) en appliquant la valeur de pression finale.
- Contrôlez le zéro.
- Au cas où le zéro n'est pas correct, répéter la procédure.
- Refermez soigneusement l'appareil de mesure de pression. Faites attention à ce que les joints ne soient pas endommagés et à leur position correcte afin d'assurer l'indice de protection.



Il est recommandé de procéder à un réétalonnage tous les ans.

9. Entretien, accessoires



- Les transmetteurs SICK ne demandent aucune maintenance.
- Ne faites effectuer les réparations que par le fabricant.

Accessoires

Les renseignements concernant les accessoires (par exemple câble) figurent dans le fiche technique ou veuillez prendre contact avec notre département commercial.

10. Elimination de perturbations



Avertissement

N'ouvrez les raccords que hors pression!

- Prenez des mesures de sécurité pour les restes de fluides se trouvant dans les transmetteurs de pression démontés. Ces restes de fluides peuvent mettre en danger les personnes, l'environnement ainsi que l'installation !
- Si vous ne pouvez pas éliminer des dérangements sur le transmetteur de pression, mettez celui-ci hors service et protégez le contre une remise en service par inadvertance.
- Ne faites effectuer les réparations que par le fabricant.



Avertissement



N'utilisez aucun objet pointu ou dur pour le nettoyage, car la membrane du raccord pression ne doit en aucun cas être endommagée.

Veuillez contrôler au préalable si la pression est présente (vannes / robinets à boisseau sphérique, etc. ouvert) et si vous avez choisi la tension d'alimentation correcte et le système de câblage correspondant (2 fils / 3 fils).

Perturbations	Cause	Mesures à prendre
Pas de signal de sortie	Rupture de conducteur Tension d'alimentation manquante / fausse ou pointe de surtension	Contrôler le passage du courant Corriger la tension d'alimentation selon le mode d'emploi *)
Pas de / ou faux signal de sortie	Erreur de câblage (par ex. système a deux fils connecté en système a trois fils)	Respecter la position des raccords (voir plaquette signalétique / mode d'emploi)
Lors d'une variation de pression le signal de sortie reste constant	Surcharge mécanique par pression excessive	Remplacer l'appareil; en cas de panne répétitive consulter le fabricant *)
Gain du signal trop faible / tombe	Surcharge mécanique par pression excessive Endommagement de la membrane, par ex. par des coups, des fluides abrasifs / agressifs; corrosion sur la membrane / sur les raccords de pression; liquide de transmission manque Joint / surface d'étanchéité endommagé / souillé, le joint n'est pas monté correctement, pas de vis coincé	Remplacer l'appareil; en cas de panne répétitive consulter le fabricant *) Prendre contact avec le fabricant et remplacer l'appareil Nettoyer le joint / la surface d'étanchéité, éventuellement remplacer le joint
Gain du signal fluctuant/ imprécis	Source de compabilité électromagnétique aux environs, par ex. convertisseur de fréquence Températures de service trop élevées / trop basses Appareil non mis a la terre Pression du fluide de processus soumise a de fortes fluctuations	Blinder l'appareil; blinder les conducteurs; éliminer la source de parasites Respecter les températures autorisées selon le mode d'emploi Mettre l'appareil a la terre Amortissement; conseils par le fabricant
Zéro du signal diverge	Températures de service trop élevées / trop basses Position de montage déviée Limite de surcharge dépassée	Respecter les températures autorisées selon le mode d'emploi Corriger le zéro a l'aide du potentiometre ou du clavier ou du logiciel Respecter la limite de surcharge (voir le mode d'emploi *)

*) Contrôlez après le réglage le fonctionnement correct du système. Au cas où l'erreur persiste, renvoyez l'appareil pour réparation (ou remplacez l'appareil).

Si un problème reste présent, veuillez prendre contact avec notre département commercial.

Certificat de matière de processus (déclaration de contamination en cas de réparation)
Veuillez laver ou nettoyer les appareils démontés avant de les renvoyer afin de protéger nos employés et l'environnement des risques présentés par les résidus de fluide adhérents.
Un contrôle des appareils en panne ne peut être effectué de façon sûre que si la déclaration de contamination est complète. Cette déclaration comporte toutes les matières ayant été en contact avec l'appareil, également celles ayant été utilisées lors d'essais, en service ou lors du nettoyage. La "Product Return Form" peut être déchargée de notre adresse Internet (www.sick.com)

11. Stockage, mise au rebut



Avertissement

Veuillez prendre les précautions de sécurité pour la mise au rebut et pour le stockage des fluides se trouvant dans les transmetteurs de pression démontés. Nous recommandons un nettoyage approprié et méticuleux. Ces restes de fluides peuvent mettre en danger les personnes, l'environnement ainsi que l'installation !

Stockage



Version avec membrane affleurante: Remontez le capuchon de protection lors du stockage de l'appareil afin d'éviter que la membrane ne soit endommagée.

Mise au rebut



Mettez les composants des appareils et les emballages au rebut en respectant les prescriptions nationales pour le traitement et la mise au rebut des régions de livraison.

SICK se réserve le droit de modifier les présentes spécifications.

1. Detalles importantes para su información

Lea estas instrucciones de servicio antes del montaje y puesta en servicio del transmisor de presión. Guarde las instrucciones de servicio en un lugar accesible a cualquier usuario en cualquier momento.

Las siguientes instrucciones de montaje y de servicio han sido redactadas cuidadosamente. Pero a pesar de ello no es posible tener en cuenta todos los casos de aplicación. Si echara en falta informaciones para su problemática específica, podrá obtener más información:

- A través de nuestra dirección de Internet www.sick.de / www.sick.com

Para números de modelos especiales tenga en cuenta las especificaciones según albarán de entrega. Si el número de serie y/o el código 2D en el hexágono se vuelve ilegible (p. ej. por daños mecánicos o sobrepintado) ya no es posible la posibilidad de seguimiento.

Los transmisores de presión SICK descritos en las instrucciones de servicio son diseñados y fabricados conforme a los conocimientos más recientes. Todos los componentes están sometidos a unos estrictos criterios de calidad y medioambientales durante la fabricación. Nuestro sistema de gestión medioambiental posee la certificación según la norma DIN EN ISO 14001.

Utilización del producto según el uso de destinación

Utilice el transmisor de presión para convertir la presión en una señal eléctrica.

Conocimientos requeridos

Instale y ponga en servicio el transmisor de presión sólo si está familiarizado con las regulaciones y directivas relevantes de su país y si posee la cualificación necesaria. Debe estar familiarizado con las reglas y las regulaciones en tecnología de medición control y circuitos eléctricos, ya que el transmisor de presión es „equipo eléctrico“ definido por EN 50178. Según las condiciones de aplicación, debe poseer los conocimientos correspondientes de, p.ej. medios agresivos.

2. Resumen rápido para usted

Si quiere un resumen rápido, léase las secciones 3, 5, 7 y 10. Allí, encontrará instrucciones para su seguridad y importantes informaciones sobre su producto y la puesta en funcionamiento. Es imprescindible leerlas.

3. Signos, símbolos y abreviaciones



Advertencia

Peligro potencial para su vida o lesiones graves.



Advertencia

Peligro potencial para su vida o lesiones graves por proyectados de componentes.



Cuidado

Peligro potencial de quemaduras por superficies calientes.



Nota, información importante, falla de funcionamiento.



El producto cumple con las directivas europeas respectivas.

- 2 hilos Dos conexiones sirven para la energía auxiliar. La corriente de alimentación es la señal de medición.
- 3 hilos Dos conexiones sirven para la energía auxiliar. Una conexión sirve para la señal de medición.

4. Función

- 1) Conexión de presión con diaphragm interno (versión estándar).
- 2) Conexión de presión con membrana enrasada para medios altamente viscosos o cristalizantes pudiendo empotrar el agujero de la conexión de presión.

Función

Mediante un elemento sensor y el suministro de energía auxiliar, la presión existente en su aplicación se convertirá en una señal eléctrica reforzada, estandarizada, a través de la deformación de una membrana. Esta señal eléctrica cambia de forma proporcional respecto de la presión y puede ser evaluada respectivamente.

5. Para su seguridad



Advertencia

- Seleccione el transmisor de presión adecuado con respecto al rango de medición, versión, condiciones de medición específicas antes de instalar o poner en servicio el sensor.
- Observe el reglamento nacional relevante (p.ej. EN 50178) y, para aplicaciones especiales, tenga en cuenta las normas y directivas vigentes (p.ej. en fluidos de medición peligrosos, materias inflamables o tóxicas así como en instalaciones de refrigeración y compresores). Si no se observan las prescripciones de seguridad, ¡eso puede tener consecuencias graves como lesiones físicas graves y daños materiales!
- ¡Abrir las conexiones de presión sólo si el sistema está sin presión!
- Hay que respetar los límites de sobrecarga para el rango de medición correspondiente.
- Observe los parámetros de servicio según sección 7 „Datos técnicos“.
- Asegúrese de que se utilicen los sensores de acuerdo a lo que destinaos como lo descrito en las instrucciones siguientes.
- Abstenerse de intervenciones y modificaciones en el transmisor de presión no descritas en estas instrucciones de servicio.
- Ponga el sensor fuera de servicio y protejaló contra la puesta en funcionamiento por error, si no puede eliminar las perturbaciones.
- **¡Tome medidas de precaución para los residuos de los fluidos que se encuentran transmisores de presión desmontados. Los fluidos residuales pueden causar daños en personas, medio ambiente y equipos!**
- Sólo el fabricante puede efectuar reparaciones.
- Desconecte el circuito eléctrico antes de retirar el conector / la tapa.

6. Embalaje

¿Se entregó todo?



Verifique el volumen del suministro:

- Transmisores de presión completos.
- En versión frontalemente enrasada con juntas premontadas y capuchón de protección.
- Rogamos revisen los equipos por eventuales daños que se hayan producido durante el transporte. Si detectara daños visibles, debe comunicarlo inmediatamente al transportista y a SICK.
- Guárdese el embalaje ya que éste ofrece una protección ideal durante el transporte (p.ej. cambio lugar de instalación, envío para revisión).
- Procure que la rosca de conexión al circuito de presión y los contactos de unión no resulten dañados.

Para proteger la membrana de la versión frontal, hemos provisto la conexión de presión con un capuchón protector especial.



- Saque este capuchón solamente justo antes de la instalación para evitar una avería de la membrana.
- Guárdese la tapa de protección de la rosca y del diafragma para almacenaje o transporte posterior.
- Reinstale el capuchón protector al desmontaje y transporte del sensor.

7. Puesta en servicio, funcionamiento



Herramienta necesaria: llave de boca SW 27, destornillador

Control de la membrana para su seguridad

Es necesario que controle visualmente la membrana antes de la puesta en servicio del transmisor de presión, puesto que es un componente relevante de seguridad.



Advertencia

- Asegúrese de que no se escape líquido siendo eso un indicio de un defecto de la membrana.
- Haga un control visual de la membrana para deterioro (versión frontal).
- Utilice el transmisor de presión sólo si la membrana está indemne.
- Utilice el transmisor de presión sólo si está en un estado impecable por motivo de la seguridad.

Montaje de la conexión mecánica



Placa de identificación (ejemplo)



En principio es válido el número de identificación en la placa indicadora de tipo.



- Saque este capuchón solamente justo antes de la instalación para evitar una avería de la membrana también durante la instalación (versión frontal).
- Para el versión frontal hay que prever una junta; a excepción de instrumentos con rosca autosellador (p. ej. rosca NPT). Para el modelo versión frontalemente la junta anular esta incluido en la entrega.
- Asegúrese, al montaje, de que las superficies de estanqueidad del sensor y de los puntos de medición queden limpias y intactas.
- Atornille o destornille el sensor sólo a través de las superficies de llave utilizando una herramienta apropiada y el momento de torsión prescrito. El momento de torsión prescrito depende de la dimensión de la conexión de presión y de la junta utilizada (forma/material). No carcasa la caja del sensor para atornillar o destornillarlo.
- Al atornillar, asegúrese de que las vueltas de rosca no resulten ladeadas (deterioradas).
- Orificios de roscado y racor para soldar, ver hoja de informacion tecnica bajo www.sick.de

Montaje de la conexión eléctrica



- Conecte a tierra el sensor a través de la conexión de presión.
- Utilice el transmisor de presión con un cable blindado y ponga a tierra el blindaje, como mínimo en un lado del cable, cuando los cables tengan una longitud superior a 30 m (conductor doble) o 3 m (conductor triple o cuádruple) o salgan al exterior del edificio.
- Utilice exclusivamente fuentes de corriente que garanticen una desconexión electrónica segura de la tensión de servicio conforme a la IEC/DIN EN 60204-1. Preste también atención a las exigencias generales para circuitos PELV de conformidad con IEC/DIN EN 60204-1. Alternativa para América del Norte: La conexión puede efectuarse también en „Class 2 Circuits“ o „Class 2 Power Units“ según CEC (Canadian Electrical Code) o NEC (National Electrical Code).
- Modo de protección IP según IEC 60 529 (las clases de protección indicadas se aplican sólo cuando el transmisor de presión esté conectado con los terminales que procurando el modo de protección correspondiente).
- Asegurese del diámetro de cable de forma que sea apropiado para la boquilla de paso de la clavija. Asegurese que el racord para el cable de la clavija sea ensamblada con un correcto posicionado y que existan juntas no deterioradas. Apriete el racordaje y verifique la posición correcta de las juntas para asegurar el modo de protección.
- Asegúrese de que en las salidas de cables no entre ninguna humedad en el extremo cable.



Fuente de alimentación



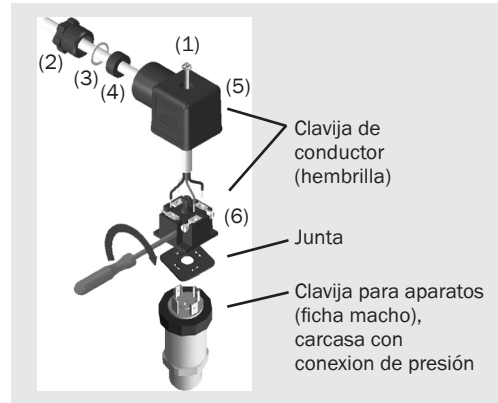
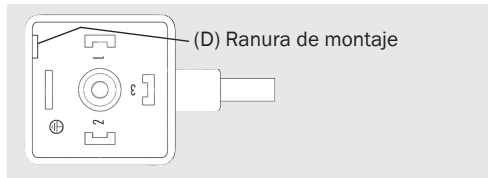
Carga (p.ej. display)

L⁺/Q_A Conexión de alimentación/medición positiva

M Conexión de alimentación/medición negativa

	Sistema 2 hilos	Sistema 3 hilos
<p>DIN EN 175301-803, Form A Conector con salida lateral, para sección de conductores hasta máx. 1,5 mm², diámetro exterior del conductor 6 hasta 8 mm, IP 65</p>		
<p>Conector circular M 12x1, IP 67</p>		
<p>Salida por cable con una longitud de 1,5 m, sección de conductores máx. 0,5 mm², AWG 20 con virolas de cable, diámetro exterior del conductor 6,8 mm, IP 67 IP 68, sin acceso al potenciómetro de punto cero y de rango</p>		

Conexión eléctrica DIN EN 175301-803 A



1. Destornille el tornillo central (1).
2. Abra el prensaestopas (2).
3. Estire el conector angular (5) con el bloque de terminales (6) en su interior, del instrumento.
4. Saque el bloque de terminales (6) del conector angular (5), usando un destornillador pequeño como palanca en la ranura de montaje (D). Para no dañar la junta del conector angular, por favor no trate de expulsar el bloque de terminales (6) a través del prensaestopas (2) o del tornillo central (1).
5. Asegúrese que el diametro exterior del cable usado es adecuado para el prensaestopas del conector angular. Pase el cable a través de la rosca (2), de la junta metálica (3), de la junta de goma (4) y del conector angular (5).
6. Conecte los conductores a los terminales del bloque (6) según el dibujo adjunto.
7. Monte el bloque de terminales (6) a presión adentro del conector angular (5).
8. Cierre el prensaestopas (2). Asegúrese que la junta de goma no este dañada y que todas las juntas estén montadas de forma correcta para asegurar la protección IP.
9. Ponga la junta plana cuadrada por encima de los conectores en el tope de la caja del instrumento.
10. Enchufe el bloque de terminales (6) a los conectores.
11. Monte el conector angular (5) y el bloque de conectores (6) al instrumento atornillando el tornillo central (1).

Datos técnicos		Tipo PFT											
Rango de medición ^{*)}	bar	0,1	0,16	0,25	0,4	0,6	1	1,6	2,5	4	6	10	16
Límite de sobrecarga	bar	1	1,5	2	2	4	5	10	10	17	35	35	80
Presión de rotura	bar	2	2	2,4	2,4	4,8	6	12	12	20,5	42	42	96
Rango de medición ^{*)}	bar	25	40	60	100	160	250	400	600				
Límite de sobrecarga	bar	50	80	120	200	320	500	800	1200				
Presión de rotura	bar	96	400	550	800	1000	1200	1700 ¹⁾	2400 ¹⁾				
{Vacío, presiones positivas,escalas compuestas, presión absoluta disponibles}.													
¹⁾ Para el versión frontal: el valor especificado en la tabla solo se aplica cuando la estanqueidad se realiza con la junta anular debajo de la hexagonal. Si no aplica max 1500 bar.													
Material													
■ Piezas en contacto con el medio													
» Standard	Acero CrNi												
» Versión frontalmente	Acero CrNi Junta tórica: NBR ²⁾ {FPM/FKM}												
■ Carcasa	Acero CrNi												
Líquido interno de transmisión ³⁾	Aceite sintético												
²⁾ Junta tórica de FPM/FKM en la versión frontal con tramo de refrigeración integrado.													
³⁾ No existe en el standard versión para rangos de medición > 25 bar.													
■ Energía auxiliar L ⁺	L ⁺ en VDC	10 < L ⁺ ≤ 30 (14 ... 30 con salida 0 ... 10 V)											
Señal de salida y carga óhmica máx. admisible R _A	R _A en Ohm	4 ... 20 mA, 2-hilos						R _A ≤ (L ⁺ - 10 V) / 0,02 A					
		0 ... 5 V, 3-hilos						R _A > 5000					
		0 ... 10 V, 3-hilos						R _A >10000					
		{Otras señales de salida a petición}											
Posibilidad de ajuste punto cero/rango	%	± 5 mediante potenciómetro dentro del equipo											

Datos técnicos	Tipo PFT		
Tiempo de respuesta (10 ... 90 %)	ms	≤ 1 (≤ 10 ms con temperaturas del fluido de medición < -30 °C para rangos de medición de hasta 25 bar o con membrana frontal enrasada (versión frontal).	
Prueba de rigidez dieléctrica	VDC	500 ⁴⁾ ⁴⁾ NEC Class O2 energía auxilair (límite de potencia máx. 100 VA también en condición de error)	
Precisión	% del rango	≤ 0,5 ⁵⁾ ≤ 0,25 ⁵⁾ opcional para rangos de medición ≥ 0,25 bar ⁵⁾ No-Linealidad, histéresis y error de punto cero y span incluidas (correspondiente al error de medición según IEC 61298-2). Ajuste con posición vertical de instalación, conexión de presión hacia abajo.	
No-Linealidad	% del rango	≤ 0,2 (BFSL) conforme a IEC 61298-2	
No-repetibilidad	% del rango	≤ 0,1 conforme a IEC 61298-2	
Estabilidad al año	% del rango	≤ 0,2 (con condiciones de referencia)	
Rangos de temperatura admisibles			Versión frontal con tramo de refrigeración integrado
■ Medio ⁶⁾	°C	-30 ... +100 -40...125 optional	-20 ... +150
■ Entorno ⁶⁾	°C	-20 ... +80	-20 ... +80
■ Almacenamiento ⁶⁾	°C	-40 ... +100	-20 ... +100
		⁶⁾ Cumple también con EN 50178, tabla 7, Funcionamiento (C) 4K4H, transporte (E) 2K3, Almacenaje (D) 1K4, Transporte (E) 2K3	
Rango de temperatura compensado		0 ... +80 °C	
Coeficientes de temperatura en el rango de temperatura compensado			
■ CT medio del punto cero	% del rango	≤ 0,2 / 10 K (< 0,4 para rangos de medición ≤ 250 mbar)	
■ CT medio del rango	% del rango	≤ 0,2 / 10 K	

Datos técnicos		Tipo PFT
CE- Indicativo		
<ul style="list-style-type: none"> ■ Directiva para aparatos de presión ■ CEM-Directiva 		97/23/EC 89/336/EEC Emisión (class B) y resistencia conforme a EN 61 326
Resistencia a choques	g	1000 conforme a IEC 60068-2-27 (impacto mecánico)
Resistencia a vibraciones	g	20 conforme a IEC 60068-2-6 (vibración con resonancia)
Tipos de protección eléctrica	VDC	
<ul style="list-style-type: none"> ■ Resistencia a cortocircuitos ■ Protección contra polaridad inversa 		Q _A con M L* con M
Peso	kg	Aprox. 0,2 Aprox. 0,3 con la opción de la desviación de la línea característica del 0,25% del rango; carcasa más alta.

{ } Datos entre corchetes describen las especialidades que se pueden suministrar por un precio adicional.



En el momento de diseñar su instalación, por favor tome en cuenta que los valores indicados (por ej. presión de rotura, seguridad de sobrepresión) dependen del material, usado en rosca y la junta.

Prueba de funcionamiento



La señal de salida debe ser proporcional a la presión. Si no lo es, eso podría ser un indicio de un deterioro de la membrana. Léase en este caso en la sección 10 „Eliminación de perturbaciones“.



Advertencia

- ¡Abra las conexiones sólo si el sistema está en estado sin presión!
- Tenga en cuenta los parámetros de servicio según sección 7 „Datos técnicos“.
- ¡Respete el límite de sobrecarga del rango de medición respectivo!



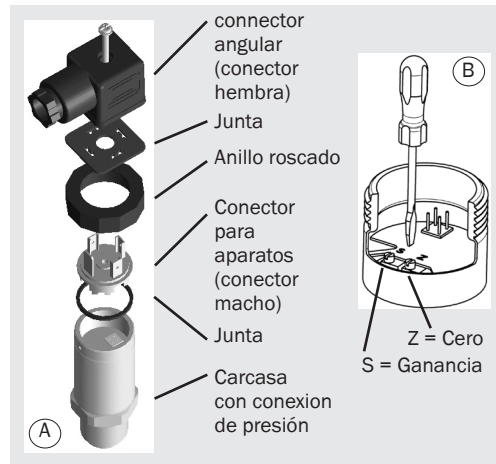
Advertencia

Al tocar el transmisor de presión, tenga en cuenta de que las superficies de los componentes del instrumento puedan calentarse durante el funcionamiento.

8. Ajuste de cero / margen (sólo para sensores con anillo roscado)

i No recomendamos que ajuste el potenciómetro del span. Se usa para ajustes en fábrica y no debería ser ajustado si no dispone de los equipos de calibración adecuados (precisión por lo menos 3-veces superior al del sensor).

- Asegúrese al desmontaje / montaje de la clavija de que no se rompan o compriman ningún conductor.
- Desmontar el conector hembra. Abrir transmisor de presión, desmontando el anillo roscado (ver **(A)**). Desmonta el conector macho de la carcasa con cuidado.
- Ajustar el cero (Z) (ver **(B)**), generando el límite inferior del rango de presión.
- Ajuste el margen (S) y generando el límite superior del rango de presión
- Controle el cero.
- Si el cero es erróneo, repetir el procedimiento.
- Cierre el transmisor de presión cuidadosamente. Asegúrese de que las juntas no estén deterioradas y verifique su posición correcta para asegurar el modo de protección.



Recomendamos realizar una recalibración cada año.

9. Mantenimiento, accesorios



- ¡Los transmisores SICK están libres de mantenimiento!
- Sólo el fabricante puede efectuar reparaciones.

Accesorios

Detalles para los accesorios (p. ej. cable) encontrará en la ficha técnica o póngase en contacto con nuestro departamento de venta.

10. Eliminación de perturbaciones



Advertencia

¡Abrir las conexiones de presión sólo si el sistema está sin presión!

- ¡Tome medidas de precaución en cuanto a residuos de los fluidos de medición en transmisores de presión desmontados. Medios residuales pueden causar daños en personas, medio ambiente y equipo!
- Ponga fuera de servicio el sensor y protéjalo contra la puesta en funcionamiento por error, si no puede eliminar perturbaciones.
- Sólo el fabricante es autorizado para efectuar reparaciones.



Advertencia



Para no dañar las membranas en la conexión de presión, no utilizar para la limpieza objetos puntiagudos ni duros.

Compruebe previamente si hay presión (válvulas/llave esférica, etc. abiertas), y si ha elegido la fuente de tensión correcta y el tipo de cableado correspondiente (2 hilos/3 hilos).

Avería	Posible causa	Medida
Sin señal de salida	Ruptura de línea Sin o falsa tensión de alimentación o golpe de corriente	Comprobar continuidad Corregir tensión de alimentación según instrucciones de servicio *)
Sin o falsa señal de salida	Error de cableado (p. ej. sistema a 2 hilos cableado en 3 hilos)	Observar empleo de los conductores (ver placa indicad. de tipo / instrucciones de uso)
Señal de salida constante en caso de cambio de presión	Sobrecarga mecánica por excesiva presión	Cambiar el instrumento; en caso de fallo repetido, consultar con el fabricante *)
Alcance de la señal demasiado pequeño / dropping off	Sobrecarga mecánica por sobrepresión Deterioro de membrana, p. ej. por golpes, medio abrasivo/agresivo; corrosión en membrana/racor de presión ; falta el medio de transmisión Junta/superficie de obturación deteriorada/ensuciada, posición incorrecta de la junta, espiras bloqueadas	Cambiar el instrumento; en caso de fallo repetido, consultar con el fabricante *) Contactar con el fabricante y cambiar el instrumento Limpiar junta/superficie de junta, eventualmente cambiar junta
Alcance de la señal inestable/ inexacto	Fuentes de interferencias perturbaciones electromagnéticas en la proximidad, p. ej. convertidor de frecuencia. Temperaturas de aplicación altas/bajas Instrumento no puesto a tierra Presión del fluido de proceso muy inestable	Blindar aparato; blindaje de línea; eliminar fuente de interferencias Observar temperaturas admisibles según instrucción de uso. Poner instrumento a tierra Atenuación; consultar con el fabricante
Desviación de la señal del cero	Temperaturas de aplicación altas/bajas Posición de montaje divergente Límite de sobrecarga sobrepasado	Observar temperaturas admisibles según instrucciones de uso Corregir cero por potenciómetro o panel de control o software Observar límite de sobrecarga (ver instrucciones de uso *)

*) Tras el ajuste, compruebe el funcionamiento correcto del sistema. Si el error persiste, envíe el aparato a reparar (o reemplácelo).

Si el problema perdura, póngase en contacto con nuestro departamento de venta.

Certificado de material de process (declaración de contaminación en caso de asistencia técnica)

Fregue / limpie los instrumentos desmontados antes de la devolución a fábrica, con el fin de proteger a nuestros empleados y al medio ambiente de los peligros ocasionado por los residuos de productos de medición adheridos. Una revisión de instrumentos con avería sólo se puede efectuar con seguridad, si se ha presentado una declaración de contaminación debidamente cumplimentada. Tal declaración contiene informaciones sobre todos materiales en contacto con el sensor hasta los que se utilizaban para fines de prueba, funcionamiento o limpieza. La declaración de contaminación está disponible a través de nuestra página web (www.sick.de / www.sick.com).

11. Almacenaje, eliminación de desechos



Advertencia

Al almacenar los sensores o eliminar los desechos tome medidas de precaución en cuanto a residuos de fluidos de medición en transmisores de presión desmontados. Recomendamos que la limpieza se realice de forma adecuada y cuidadosa.

Fluidos residuales pueden causar daños en personas, medio ambiente y equipo.

Almacenaje



Al almacenaje del transmisor de presión hay que montar el capuchón de protección para no deteriorar la membrana (versión frontal).

Eliminación de los desechos



Elimine los desechos de componentes en sensores y materiales de embalaje según el reglamento respectivo del tratamiento de residuos y eliminación de desechos de la región o del país donde el sensor se ha suministrado.

SICK se reserva el derecho de modificar las especificaciones detalladas.

Notice

Australia

Phone +61 3 9497 4100
1800 33 48 02 – tollfree
E-Mail sales@sick.com.au

Belgium/Luxembourg

Phone +32 (0)2 466 55 66
E-Mail info@sick.be

Brasil

Phone +55 11 3215-4900
E-Mail sac@sick.com.br

Ceská Republika

Phone +420 2 57 91 18 50
E-Mail sick@sick.cz

China

Phone +852-2763 6966
E-Mail ghk@sick.com.hk

Danmark

Phone +45 45 82 64 00
E-Mail sick@sick.dk

Deutschland

Phone +49 211 5301-250
E-Mail info@sick.de

España

Phone +34 93 480 31 00
E-Mail info@sick.es

France

Phone +33 1 64 62 35 00
E-Mail info@sick.fr

Great Britain

Phone +44 (0)1727 831121
E-Mail info@sick.co.uk

India

Phone +91-22-4033 8333
E-Mail info@sick-india.com

Israel

Phone +972-4-999-0590
E-Mail info@sick-sensors.com

Italia

Phone +39 02 27 43 41
E-Mail info@sick.it

Japan

Phone +81 (0)3 3358 1341
E-Mail support@sick.jp

Nederlands

Phone +31 (0)30 229 25 44
E-Mail info@sick.nl

Norge

Phone +47 67 81 50 00
E-Mail austefjord@sick.no

Österreich

Phone +43 (0)22 36 62 28 8-0
E-Mail office@sick.at

Polska

Phone +48 22 837 40 50
E-Mail info@sick.pl

Republic of Korea

Phone +82-2 786 6321/4
E-Mail kang@sickkorea.net

Republika Slovenija

Phone +386 (0)1-47 69 990
E-Mail office@sick.si

România

Phone +40 356 171 120
E-Mail office@sick.ro

Russia

Phone +7 495 775 05 34
E-Mail info@sick-automation.ru

Schweiz

Phone +41 41 619 29 39
E-Mail contact@sick.ch

Singapore

Phone +65 6744 3732
E-Mail admin@sicksgp.com.sg

Suomi

Phone +358-9-25 15 800
E-Mail sick@sick.fi

Sverige

Phone +46 10 110 10 00
E-Mail info@sick.se

Taiwan

Phone +886 2 2375-6288
E-Mail sickgrc@ms6.hinet.net

Türkiye

Phone +90 216 587 74 00
E-Mail info@sick.com.tr

USA/Canada/México

Phone +1(952) 941-6780
1 800-325-7425 – tollfree
E-Mail info@sickusa.com